

**EPSON**

**使用説明書**

**Home Projector**

**EH-QB1000B**

**EH-QB1000W**

<b>說明書中符號的意義</b>	<b>5</b>	連接 Trigger Out 埠 .....	24
<b>使用手冊搜尋資訊</b>	<b>7</b>	<b>有線網路連線</b> .....	<b>25</b>
透過關鍵字搜尋 .....	7	連接有線網路 .....	25
從書籤直接前往 .....	7	選擇有線網路設定 .....	25
僅列印所需頁面 .....	7	<b>安裝及拆卸纜線蓋</b> .....	<b>27</b>
<b>取得文件的最新版本</b> .....	<b>8</b>	<b>將電池裝入遙控器</b> .....	<b>29</b>
		遙控器操作 .....	30
<b>投影機簡介</b>	<b>9</b>	<b>使用基本投影機功能</b>	<b>31</b>
<b>投影機零件及功能</b> .....	<b>10</b>	開啟投影機 .....	32
投影機零件 - 前端/上方 .....	10	關閉投影機 .....	33
投影機零件 - 背面 .....	11	顯示測試圖樣 .....	34
投影機零件 - 底部 .....	11	<b>投影模式</b> .....	<b>35</b>
投影機零件 - 介面連接埠 .....	12	使用選單變更投影模式 .....	35
投影機零件 - 操作面板 .....	12	<b>使用鏡頭移動調整影像位置</b> .....	<b>36</b>
投影機零件 - 遙控器 .....	13	<b>調整投影機傾斜</b> .....	<b>38</b>
		<b>影像形狀</b> .....	<b>39</b>
		使用水平/垂直梯形修正功能修正影像形狀 .....	39
		利用 Quick Corner 修正影像形狀 .....	40
		使用點修正功能修正影像形狀 .....	42
		<b>利用縮放功能重新調整影像</b> .....	<b>44</b>
		<b>利用 Lens 鈕聚焦影像</b> .....	<b>45</b>
		<b>選擇影像來源</b> .....	<b>46</b>
		<b>影像長寬比</b> .....	<b>47</b>
		變更影像長寬比 .....	47
		可用的影像長寬比 .....	47
		<b>顏色模式</b> .....	<b>48</b>
<b>設定投影機</b>	<b>15</b>		
<b>投影機放置</b> .....	<b>16</b>		
運輸注意事項 .....	17		
投影機設定及安裝選項 .....	17		
投影距離 .....	18		
<b>安裝安全索</b> .....	<b>19</b>		
使用天花板吊架 ELPMB22 時 .....	19		
使用天花板吊架 ELPMB30 時 .....	20		
<b>投影機連接</b> .....	<b>22</b>		
連接 HDMI 視頻來源 .....	22		
連接電腦以播放 HDMI 視頻 .....	22		
連接網絡電視棒 .....	23		
連接外部裝置 .....	23		
連接至 eARC/ARC 相容 AV 系統或外部揚聲器 .....	24		



變更顏色模式 .....	48
可用的顏色模式 .....	48
<b>調整影像品質 .....</b>	<b>49</b>
調整清晰度 .....	49
設定畫面補插 .....	50
調整光源亮度 .....	50
開啟自動亮度調整 .....	51
調整影像解析度 .....	52
<b>調整影像顏色 .....</b>	<b>54</b>
調整色溫 .....	54
調整 RGB 減少和增益 .....	55
調整伽瑪係數 .....	55
調整色相、飽和度以及亮度 .....	57
<b>調整投影機功能 .....</b>	<b>58</b>
<b>HDMI 連結功能 .....</b>	<b>59</b>
使用 HDMI 連結功能操作連線的裝置 .....	59
<b>暫時關閉影像 .....</b>	<b>61</b>
<b>將設定儲存至記憶及使用已儲存設定 .....</b>	<b>62</b>
<b>使用進階影像調整功能 .....</b>	<b>64</b>
調整色調 (顏色均勻度) .....	64
<b>投影機安全性功能 .....</b>	<b>66</b>
鎖定投影機的鏡頭設定與按鈕 .....	66
解鎖投影機的按鈕 .....	67
安裝安全纜線 .....	67
<b>監視及控制投影機 .....</b>	<b>68</b>
<b>使用網路瀏覽器控制網路投影機 .....</b>	<b>69</b>
Web 控制選項 .....	70
<b>使用 ESC/VP21 指令 .....</b>	<b>73</b>
ESC/VP21 指令清單 .....	73
電纜配線 .....	73
<b>PJLink 支援 .....</b>	<b>74</b>
<b>調整選單設定 .....</b>	<b>75</b>
<b>使用投影機選單 .....</b>	<b>76</b>
<b>使用螢幕鍵盤 .....</b>	<b>78</b>
螢幕鍵盤可用文字 .....	78
<b>影像品質設定 - 影像選單 .....</b>	<b>79</b>
<b>輸入信號設定 - 訊號 I/O 選單 .....</b>	<b>82</b>
<b>投影機安裝設定 - 安裝選單 .....</b>	<b>84</b>
<b>投影機顯示設定 - 顯示選單 .....</b>	<b>85</b>
<b>投影機功能設定 - 操作選單 .....</b>	<b>86</b>
<b>投影機管理設定 - 管理選單 .....</b>	<b>87</b>
<b>投影機網路設定 - 網路選單 .....</b>	<b>89</b>
網路選單 - 網路設定選單 .....	89
網路選單 - 有線 LAN 選單 .....	90
網路選單 - 投影機控制選單 .....	90
<b>影像品質記憶設定 - 記憶選單 .....</b>	<b>91</b>
<b>投影機初始設定及重設選項 - 初始/所有設定選單 .....</b>	<b>92</b>
<b>在投影機之間複製選單設定 (批次設定) .....</b>	<b>93</b>
從 USB 隨身碟傳送設定 .....	93
從電腦傳送設定 .....	94
批次設定錯誤通知 .....	95

<b>維護投影機</b> .....	<b>96</b>	<b>解決聲音問題</b> .....	<b>121</b>
<b>投影機維護</b> .....	<b>97</b>	<b>解決遙控器的操作問題</b> .....	<b>122</b>
<b>清潔鏡頭</b> .....	<b>98</b>	<b>解決 HDMI 連結問題</b> .....	<b>123</b>
<b>清潔投影機機殼</b> .....	<b>99</b>	<b>解決網路問題</b> .....	<b>124</b>
<b>防塵濾網及通風口維護</b> .....	<b>100</b>	無法透過網路存取投影機時的解決方法 .....	124
清潔防塵濾網及進氣口 .....	100	<b>附錄</b> .....	<b>125</b>
更換防塵濾網 .....	102	<b>選購件及更換零件</b> .....	<b>126</b>
<b>調整色彩收斂 (面板合光調整)</b> .....	<b>105</b>	吊架 .....	126
<b>更新韌體</b> .....	<b>107</b>	外部裝置 .....	126
使用 USB 儲存裝置更新韌體 .....	107	更換零件 .....	126
使用電腦和 USB 纜線更新韌體 .....	108	<b>投影畫面大小及投影距離</b> .....	<b>127</b>
<b>解決問題</b> .....	<b>110</b>	<b>支援的監視器顯示解析度</b> .....	<b>129</b>
<b>投影問題</b> .....	<b>111</b>	<b>投影機規格</b> .....	<b>130</b>
<b>投影機指示燈狀態</b> .....	<b>112</b>	連接器規格 .....	130
<b>檢視狀態顯示</b> .....	<b>114</b>	<b>外部尺寸</b> .....	<b>132</b>
投影機狀態顯示訊息 .....	114	<b>安全符號與指示清單</b> .....	<b>133</b>
<b>解決投影機電源開啟或電源關閉問題</b> .....	<b>117</b>	<b>雷射安全資訊</b> .....	<b>135</b>
解決投影機電源問題 .....	117	雷射警告標籤 .....	135
解決投影機關機問題 .....	117	<b>用語解說</b> .....	<b>137</b>
<b>解決影像問題</b> .....	<b>118</b>	<b>重要聲明</b> .....	<b>138</b>
解決影像消失問題 .....	118	FCC Compliance Statement .....	138
調整未呈現矩形的影像 .....	118	製造商及進口商 .....	139
調整模糊或不清楚的影像 .....	119	危害物質限制指令 .....	139
修正部分影像問題 .....	119	使用限制 .....	139
調整包含雜訊或靜電干擾的影像 .....	119	作業系統參考 .....	139
調整亮度或顏色不正確的影像 .....	120	商標 .....	140
調整上下顛倒的影像 .....	120	版權通告 .....	140
同步影像和聲音 .....	120	著作權歸屬 .....	140



# 說明書中符號的意義

## 安全符號

本投影機及手冊使用圖形符號與標籤來說明安全使用投影機的方法。  
請務必詳閱並仔細遵照標示這些符號及標籤的指示，以避免造成人身傷害或財產損失。

 <b>警告</b>	本符號代表疏忽時，可能會造成人身傷害甚或死亡的注意事項。
 <b>注意</b>	本符號代表若有疏忽，可能因錯誤操作而造成人身傷害或外傷的注意事項。

## 一般資訊符號

 <b>注意</b>	此標籤指出未充分注意時，可能會引起投影機損壞和人身傷害的程序。
	此標籤表示實用的額外資訊。
[按鈕名稱]	表示在遙控器或操作面板上按鈕的名稱。 實例：[Esc] 鈕
<b>選單/設定名稱</b>	指出投影機選單及設定名稱。 實例： 選擇 <b>影像</b> 選單。 ☛ <b>影像 &gt; 顏色模式</b>
▶▶	此標籤表示相關頁面的連結。
☛	此標籤表示投影機的目前選單層級。

▶▶ 相關連結

- "使用手冊搜尋資訊" [p.7](#)
- "取得文件的最新版本" [p.8](#)

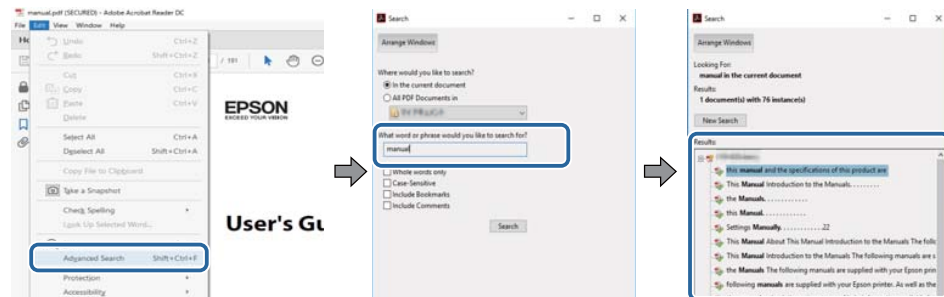
PDF 手冊可讓您透過關鍵字搜尋所需的資訊，或使用書籤直接跳至特定章節。您也可以僅列印所需的頁面。本節說明如何使用在電腦上的 Adobe Reader X 中開啟的 PDF 手冊。

## ▶▶ 相關連結

- "透過關鍵字搜尋" p.7
- "從書籤直接前往" p.7
- "僅列印所需頁面" p.7

## 透過關鍵字搜尋

按一下**編輯 > 進階搜尋**。在搜尋視窗中輸入欲查找資訊的關鍵字(文字)，然後按一下**搜尋**。符合項目會以清單顯示。按一下其中一個顯示的符合項目，即可跳至該頁面。

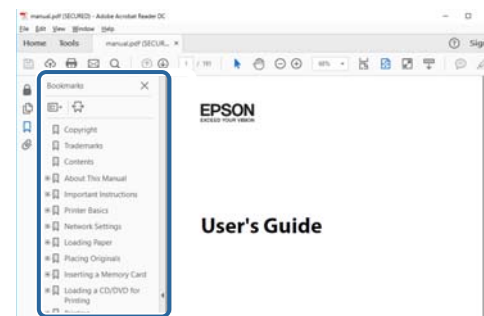


## 從書籤直接前往

按一下標題可跳至該頁面。按一下 + 或 > 可檢視該章節中的下層標題。若要返回上一頁，請在鍵盤上執行下列操作。

- Windows：按住 **Alt**，然後按下 **<**。

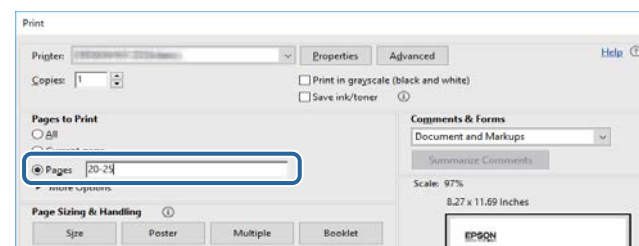
- Mac OS：按住 **command** 鍵，然後按下 **<**。



## 僅列印所需頁面

您可僅擷取並列印所需的頁面。在**檔案**選單中按一下**列印**，然後在**列印的頁數**頁面中指定您要列印的頁面。

- 若要指定連續頁面，請在開始頁面與結束頁面之間輸入連字號。  
範例：20-25
- 若要指定非連續頁面，請用逗號分隔。  
範例：5、10、15



您可在 Epson Web 網站上，取得最新版的手冊及規格。  
請瀏覽 [epson.sn](http://epson.sn) 且輸入您的型號名稱。



# 投影機簡介

請參閱下列章節，瞭解有關投影機的詳細資訊。

## ▶▶ 相關連結

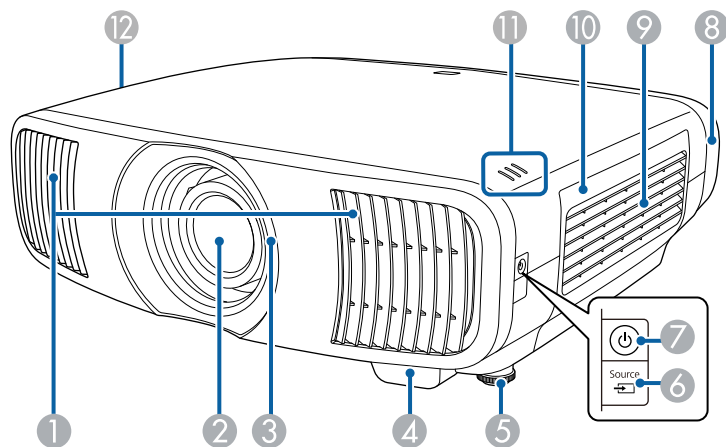
- "投影機零件及功能" [p.10](#)

下列章節說明投影機零件及其功能。

▶▶ 相關連結

- "投影機零件 - 前端/上方" p.10
- "投影機零件 - 背面" p.11
- "投影機零件 - 底部" p.11
- "投影機零件 - 介面連接埠" p.12
- "投影機零件 - 操作面板" p.12
- "投影機零件 - 遙控器" p.13

## 投影機零件 - 前端/上方



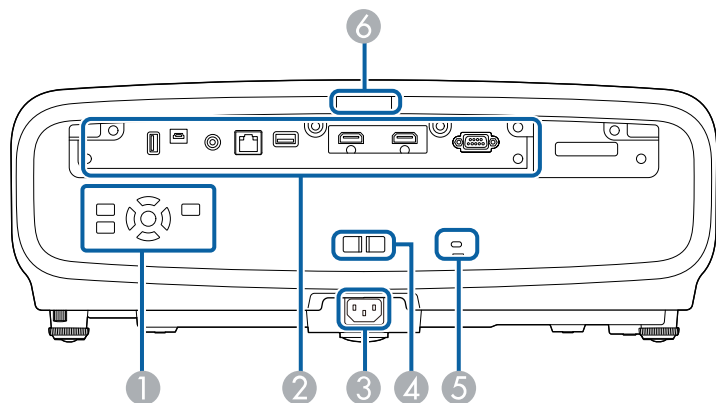
名稱	功能
① 排氣口	用於排放降低投影機內部溫度空氣的排氣口。  <b>⚠ 注意</b> 投影時，切勿將臉和手靠近排氣口，也不要將遇熱易變形或損壞的物體置於排氣口附近。排氣口吹出的熱空氣可能會導致燒毀、變形或發生意外。
② 鏡頭	影像從此處投射。
③ 鏡頭快門	連結至投影機的電源開啟/關閉功能，並可自動開啟及關閉快門。
④ 遙控接收器	接收遙控器的信號。
⑤ 前可調撐腳	當安裝於桌面之類的表面上時，轉動即可伸出及縮回，以調整水平傾斜角度。
⑥ [Source] 鈕	循環切換來源。
⑦ 電源鈕/指示燈 (⏻)	開啟或關閉投影機電源。 投影機電源開啟時會點亮。
⑧ 纜線蓋	背部介面連接埠區的蓋子。
⑨ 進氣口 (防塵濾網)	吸入空氣以降低投影機內部溫度。
⑩ 防塵濾網蓋	打開可觸及防塵濾網。
⑪ 指示燈	指出投影機的狀態。
⑫ 進氣口	吸入空氣以降低投影機內部溫度。

▶▶ 相關連結

- "投影機指示燈狀態" p.112
- "遙控器操作" p.30
- "防塵濾網及通風口維護" p.100

- "安裝及拆卸纜線蓋" p.27

## 投影機零件 - 背面

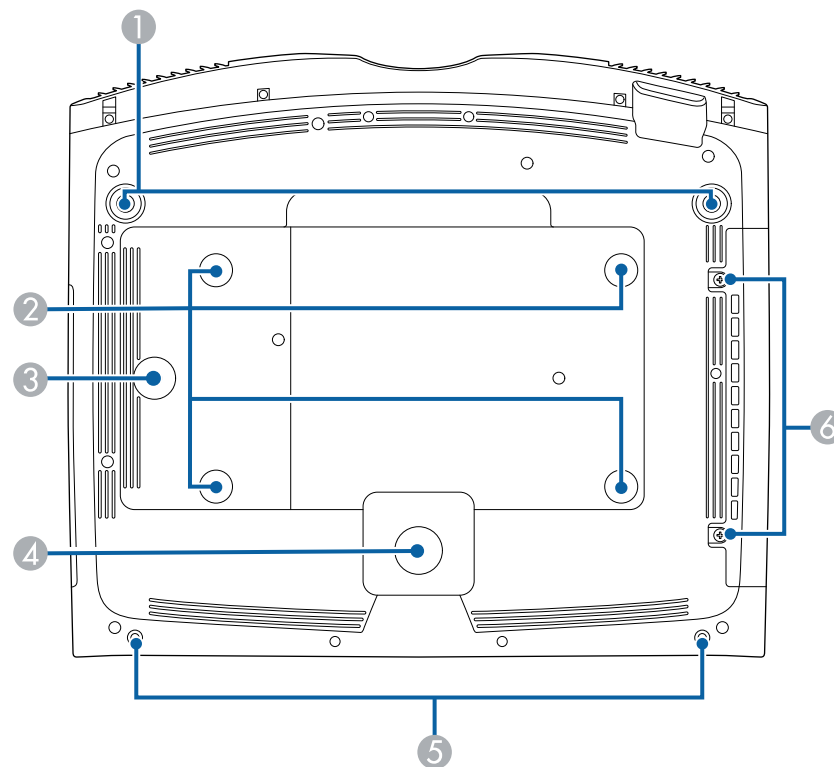


名稱	功能
① 操作面板	操作投影機。
② 介面連接埠	連接外部裝置的纜線。
③ 電源插座	將電源線連接至投影機。
④ 纜線夾	將市售的線束穿過此處以固定纜線。
⑤ 安全插槽	本安全插槽與 Kensington 公司所生產的微型存放保安系統相容。
⑥ 遙控接收器	接收遙控器的信號。

### ▶ 相關連結

- "安裝安全纜線" p.67
- "投影機零件 - 介面連接埠" p.12

## 投影機零件 - 底部



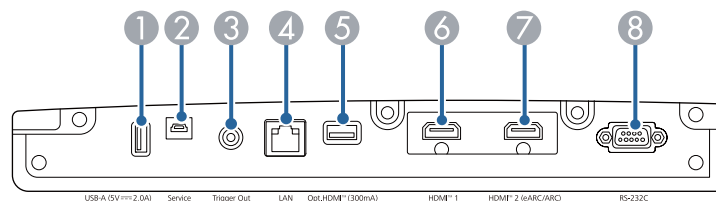
名稱	功能
① 前可調撐腳	當安裝於桌面之類的表面上時，轉動即可伸出及縮回，以調整水平傾斜角度。
② 天花板吊架固定點 (四個點)	要將投影機懸吊於天花板時，請將選購的天花板吊架安裝在這裡。
③ 索夾固定點	使用選購的天花板吊架時，在此固定安全扣以裝上安全索，防止投影機從天花板或牆壁掉落。
④ 後腳	在平面 (如桌面) 上使投影機保持穩定。

名稱	功能
5 纜線蓋的螺絲孔	用來將纜線蓋固定在正確位置的螺絲孔。
6 防塵濾網蓋螺絲	用來固定防塵濾網蓋的螺絲。

▶▶ 相關連結

- "安裝安全索" p.19
- "調整投影機傾斜" p.38

## 投影機零件 - 介面連接埠



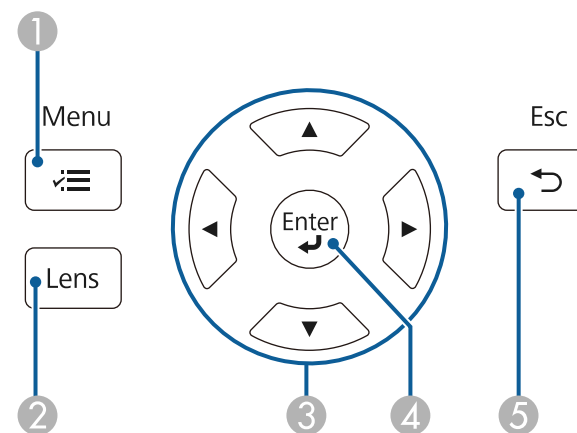
名稱	功能
1 USB-A (5V/2.0A) 埠	連接至網絡電視棒為其供電。 用來連接 USB 記憶體裝置，以儲存錯誤和操作紀錄檔。 這也可用於批次設定及韌體更新。 以下稱為 USB-A 埠。
2 Service 埠	此連接埠用於批次設定及韌體更新。
3 Trigger Out 埠	連接電動螢幕之類的外部裝置。
4 LAN 埠	以 LAN 纜線連接至網路。
5 Opt.HDMI (300mA) 埠	連接光學 HDMI 纜線的電源供應埠。然而，並不保證所有裝置皆能正常連線。務必事先確定您的裝置是否能正常運作。

名稱	功能
6 HDMI1 埠	輸入來自 HDMI 相容的視頻設備、及電腦的視頻信號。 此連接埠與 HDCP 2.3 相容。
7 HDMI2 (eARC/ARC) 埠	輸入來自 HDMI 相容的視頻設備、及電腦的視頻信號。 此連接埠與 HDCP 2.3 相容。 此連接埠與 HDMI eARC/ARC 相容。
8 RS-232C 埠	連接 RS-232C 纜線可從電腦控制投影機。(通常不需要使用此連接埠。)

▶▶ 相關連結

- "投影機連接" p.22

## 投影機零件 - 操作面板



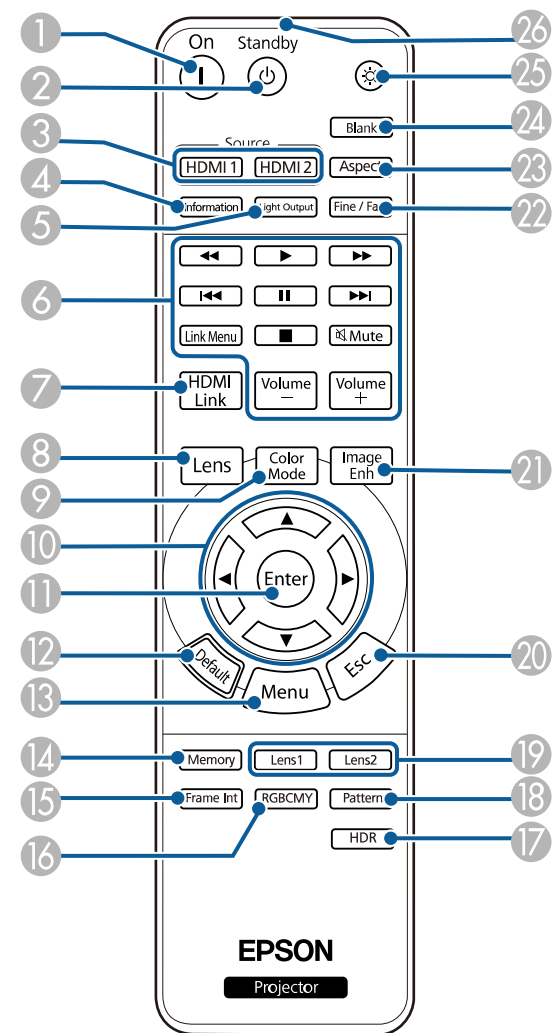
名稱	功能
1 [Menu] 鈕 (☰)	顯示及關閉投影機的選單。

名稱	功能
② [Lens] 鈕	調整投影影像的聚焦、尺寸及位置。
③ 箭頭按鈕	用於在顯示投影機的選單或說明時選擇選單項目。 顯示先前使用的 <b>幾何修正</b> 畫面。
④ [Enter] 鈕 (↵)	用於在顯示投影機的選單或說明時，輸入目前的選擇並移至下一層。
⑤ [Esc] 鈕 (↶)	按此鈕可結束當前正在使用的功能。 顯示投影機的選單時，用於移回選單前一層。

### ▶▶ 相關連結

- "調整選單設定" [p.75](#)
- "利用縮放功能重新調整影像" [p.44](#)
- "利用 Lens 鈕聚焦影像" [p.45](#)

## 投影機零件 - 遙控器



名稱	功能
① [On] 鈕	開啟投影機。

名稱	功能
② [Standby] 鈕	關閉投影機。
③ [HDMI1]/[HDMI2] 鈕	在 HDMI1 及 HDMI2 (eARC/ARC) 埠之間切換影像來源。
④ [Information] 鈕	顯示 <b>資訊</b> 畫面。
⑤ [Light Output] 鈕	顯示 <b>燈光輸出</b> 畫面。
⑥ 播放控制鈕	控制已連接裝置 (支援 HDMI CEC 標準) 的播放操作。
⑦ [HDMI Link] 鈕	顯示 <b>HDMI連結</b> 畫面。
⑧ [Lens] 鈕	調整投影影像的聚焦、尺寸及位置。
⑨ [Color Mode] 鈕	顯示 <b>顏色模式</b> 畫面。
⑩ 箭頭按鈕	用於在顯示投影機的選單時選擇選單項目。
⑪ [Enter] 鈕	用於在顯示投影機的選單時，輸入目前的選擇並移至下一層。
⑫ [Default] 鈕	將所選設定恢復為預設值。
⑬ [Menu] 鈕	顯示及關閉投影機的選單。
⑭ [Memory] 鈕	顯示 <b>記憶</b> 選單。
⑮ [Frame Int] 鈕	設定 <b>畫面補插</b> 的強度。
⑯ [RGBCMY] 鈕	調整每個 RGBCMY 顏色的色相、飽和度與亮度。
⑰ [HDR] 鈕	顯示 <b>動態範圍</b> 畫面。
⑱ [Pattern]	顯示 <b>測試圖樣</b> 畫面。
⑲ [Lens1]/[Lens2] 鈕	載入在儲存 <b>鏡頭位置</b> 中，登入為 <b>記憶1</b> 或 <b>記憶2</b> 的鏡頭位置。
⑳ [Esc] 鈕	按此鈕可結束當前正在使用的功能。 顯示投影機的選單時，用於移回選單前一層。

名稱	功能
㉑ [Image Enh] 鈕	顯示 <b>影像增強</b> 畫面。
㉒ [Fine/Fast] 鈕	顯示 <b>影像處理</b> 畫面。
㉓ [Aspect] 鈕	顯示 <b>外觀</b> 畫面。
㉔ [Blank]鈕	暫時停止投影。若要恢復影像，請再次按下此按鈕。
㉕ 照明鈕	按下此按鈕時，遙控器按鈕會亮起大約 10 秒。在黑暗的環境中使用遙控器時，此按鈕很有用。
㉖ 遙控發光部	輸出遙控器信號。

## ▶▶ 相關連結

- "選擇影像來源" [p.46](#)
- "調整選單設定" [p.75](#)
- "顏色模式" [p.48](#)
- "影像長寬比" [p.47](#)
- "利用縮放功能重新調整影像" [p.44](#)
- "利用 Lens 鈕聚焦影像" [p.45](#)
- "暫時關閉影像" [p.61](#)
- "HDMI 連結功能" [p.59](#)
- "顯示測試圖樣" [p.34](#)
- "設定畫面補插" [p.50](#)
- "調整光源亮度" [p.50](#)
- "調整影像解析度" [p.52](#)
- "調整色相、飽和度以及亮度" [p.57](#)
- "將設定儲存至記憶及使用已儲存設定" [p.62](#)

# 設定投影機

依照下列章節的說明設定投影機。

## ▶▶ 相關連結

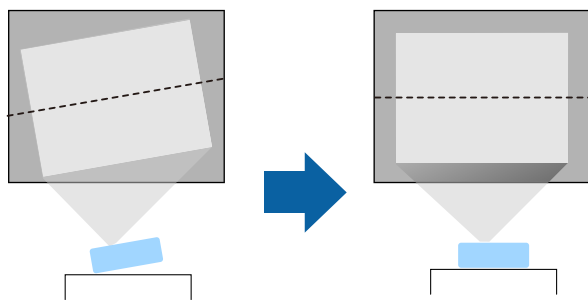
- "投影機放置" [p.16](#)
- "安裝安全索" [p.19](#)
- "投影機連接" [p.22](#)
- "有線網路連線" [p.25](#)
- "安裝及拆卸纜線蓋" [p.27](#)
- "將電池裝入遙控器" [p.29](#)

投影機幾乎可以放在任何平坦表面上來投影影像。

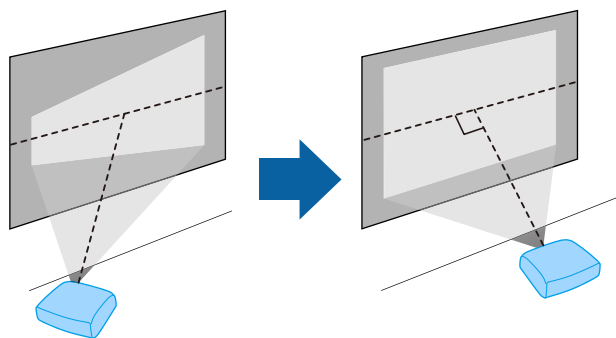
若您想在固定位置使用，您也可以使用天花板吊架來安裝投影機。在天花板懸吊投影機時，需要選購天花板吊架。

選擇投影機位置時，請注意下列要點：

- 將投影機放在穩固、平坦表面上，或使用相容的吊架進行安裝。



- 在投影機周圍及下方保留充足的空間以利通風，切勿在頂部或旁邊放置任何可能阻礙通風的物品。
- 將投影機放在屏幕的正前方，避免歪斜。



## 警告

- 在天花板懸吊投影機時，需要安裝天花板吊架。若沒有正確安裝投影機，投影機可能掉落而造成損壞或受傷。
- 請勿在天花板吊架固定點用黏著劑防止螺絲鬆脫，或在投影機用潤滑油或類似物質，否則投影機機殼可能斷裂，導致投影機墜落。這可能造成站在天花板吊架下的人受重傷，投影機也可能受損。
- 若未安裝天花板吊架和投影機，可能導致投影機掉落。安裝支撐投影機的特定 Epson 吊架後，請務必將吊架固定至投影機的天花板吊架固定點。此外，請使用足以支撐其重量的鋼索固定投影機和吊架。
- 請勿將投影機裝設在灰塵多或高溼度的位置，或者充滿各種煙霧或蒸汽的位置。否則，可能導致起火或觸電。投影機機殼也可能劣化及受損，而導致投影機墜落。

### 可能因機殼劣化而導致投影機墜落的環境範例

- 充滿大量油煙或空浮油汗微粒的地點，例如工廠或廚房
- 含有揮發性溶劑或化學物質的地點，例如工廠或實驗室
- 投影機可能接觸清潔劑或化學物質的地點，例如工廠或廚房
- 常使用芳香精油的地點，例如休息室
- 在活動場所靠近會產生大量油煙、空浮油汗微粒或泡沫的裝置



## ⚠ 警告

- 請勿蓋住投影機的進氣口或排氣口。如果蓋住通氣口，可能導致內部溫度上升而發生火災。
- 請勿在會沾染灰塵或髒汙的位置使用或存放投影機。否則，投影影像的品質可能降低。如果鏡頭或防塵濾網變髒，可能導致故障或起火。
- 請勿安裝在不穩定的表面上或超出負重範圍的地方，否則投影機可能會掉落或翻倒而導致意外及受傷。
- 將投影機安裝於較高位置時，請採取相關措施防止投影機掉落，例如用繩索固定，確保發生地震等緊急情況時的安全性，並避免發生意外事故。如果未正確安裝，可能墜落並造成意外及受傷。
- 請勿安裝於可能發生鹽害的位置，或暴露於腐蝕性氣體 (如溫泉的硫磺氣體) 的位置。否則腐蝕可能造成投影機掉落。另可能會造成投影機故障。

## 注意

- 若在海拔 1500 公尺以上使用投影機，請在投影機的 **安裝選單** 中，將**高海拔模式**設為**開啟**，確保投影機的內部溫度正常調節。
- 儘量不要將投影機設置在高濕度和灰塵多的位置，或者充滿各種煙霧的位置。

## ▶ 相關連結

- "運輸注意事項" [p.17](#)
- "投影機設定及安裝選項" [p.17](#)
- "投影距離" [p.18](#)

## 運輸注意事項

投影機內部有許多玻璃零件與精密元件。為避免運送途中因撞擊而損壞，請依照下列方式處理投影機。

- 移除連接至投影機的任何設備。

- 使用 [Lens] 鈕將鏡頭位置調整至中央。如果沒有將鏡頭置中就搬動投影機，鏡頭移動機構可能損壞。
- 確定鏡頭快門已關閉。
- 長距離搬移投影機或放入托運行李搬運時，請將其裝入堅固的箱子內並在周圍加上軟墊，並且在箱外標示「易碎品」。
- 將投影機送修時，盡可能將其放入原始包裝箱內，或使用同等包裝材料並在投影機周圍加上軟墊。請在箱外標示「易碎品」。

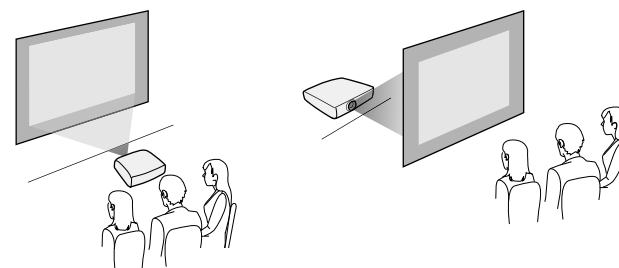


Epson 不對搬運期間發生的任何損害承擔任何責任。

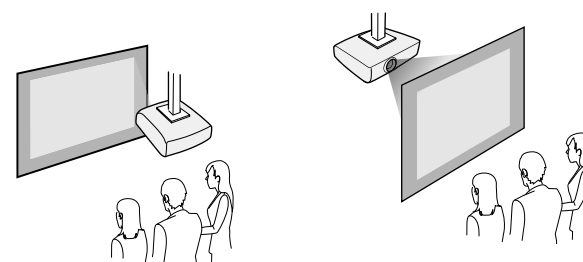
## 投影機設定及安裝選項

您可依照下列方式設定或安裝投影機：

前/後



前天花板/後天花板



根據您所使用的安裝方式，請從投影機**安裝選單**，選擇正確的**投影方式**選項。如有需要，請在投影機的**操作選單**中開啟**反轉方向按鈕**設定。

## ▶▶ 相關連結

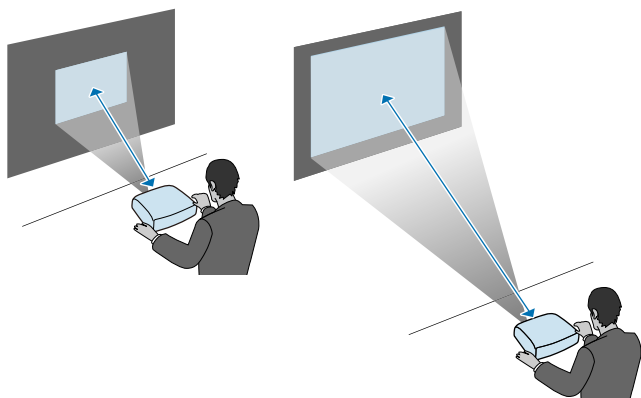
- "投影模式" [p.35](#)

---

## 投影距離

投影機與屏幕之間的距離決定了影像的大致大小。影像大小越大，投影機與屏幕之間的距離越遠，但亦可根據縮放倍率、長寬比及其他設定而有不同。

查看附錄，根據投影影像的大小決定投影機與屏幕之間要保持多少距離。



## ▶▶ 相關連結

- "投影畫面大小及投影距離" [p.127](#)

您可以安裝安全索，防止投影機從天花板掉落。

## 警告

務必使用 Epson 天花板吊架隨附的安全索。此安全索為選購的安全索組 ELPWR01。

## ▶▶ 相關連結

- "使用天花板吊架 ELPMB22 時" [p.19](#)
- "使用天花板吊架 ELPMB30 時" [p.20](#)

## 使用天花板吊架 ELPMB22 時

您可如圖所示將安全索裝至投影機，以提高安全。

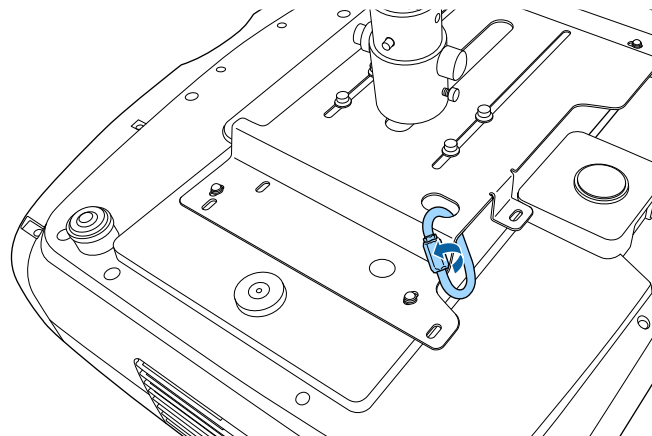
開始作業前，請將 ELPMB22 天花板吊架牢牢裝到投影機上，並備妥安全索組所附的下列物品：

- 安全索 × 1
- 安全扣 × 2
- 索夾 × 1
- 安裝螺絲 (M4 × 10 mm) × 1

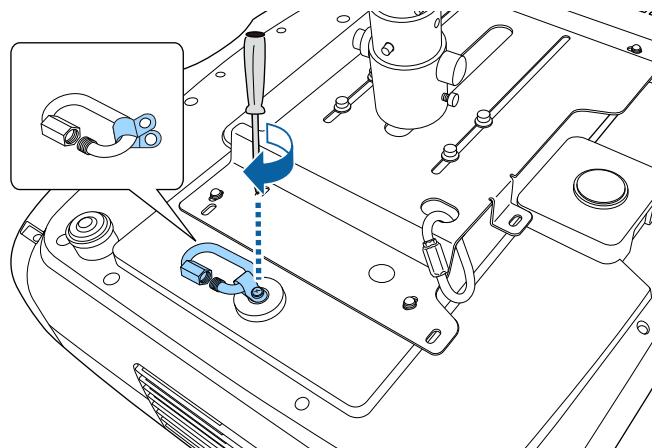


如需安裝 ELPMB22 的詳細資訊，請參閱 *Ceiling Mount ELPMB22/ELPMB23 Instruction Manual*。

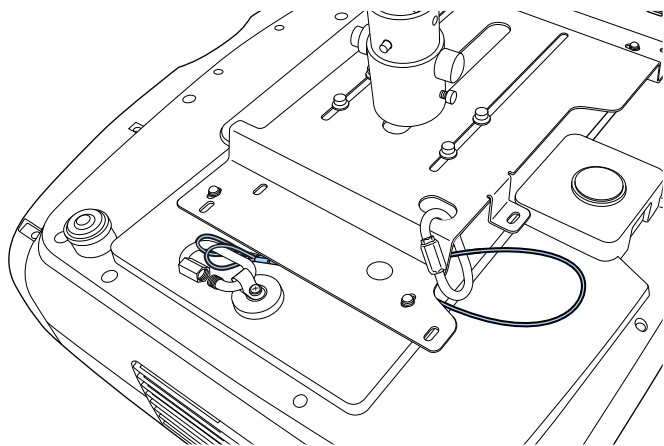
- 1** 將安全扣安裝至天花板吊架的孔，並鎖緊安全扣鎖。



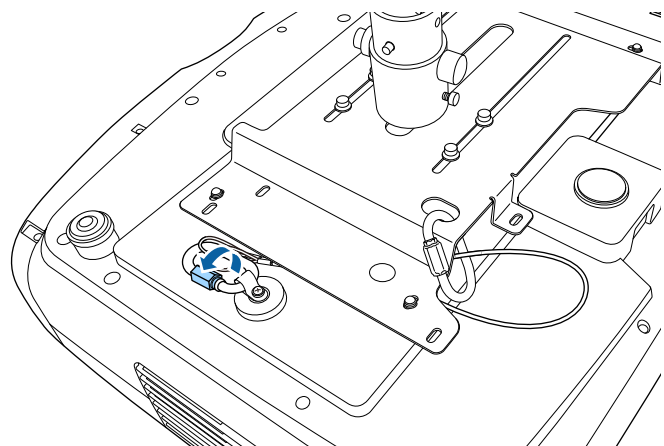
- 2** 將索夾安裝至其他安全扣，然後使用螺絲將索夾固定至投影機上的索夾固定點。



- 3** 將安全索穿過天花板吊架的安全扣，並將兩端安裝至投影機上的安全扣。



- 4** 鎖緊安全扣鎖。



## 使用天花板吊架 ELPMB30 時

您可如圖所示將安全索裝至投影機，以提高安全。

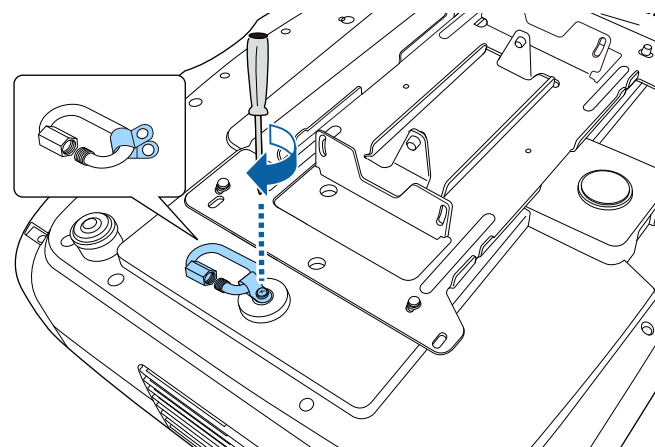
開始作業前，請將 ELPMB30 天花板吊架的投影機安裝板牢牢裝到投影機上，並備妥安全索組所附的下列物品：

- 安全索 × 1
- 安全扣 × 2 (ELPMB30 僅使用一個安全扣。)
- 索夾 × 1
- 安裝螺絲 (M4 × 10 mm) × 1



如需安裝 ELPMB30 的詳細資訊，請參閱 *ELPMB30 User's Guide*。

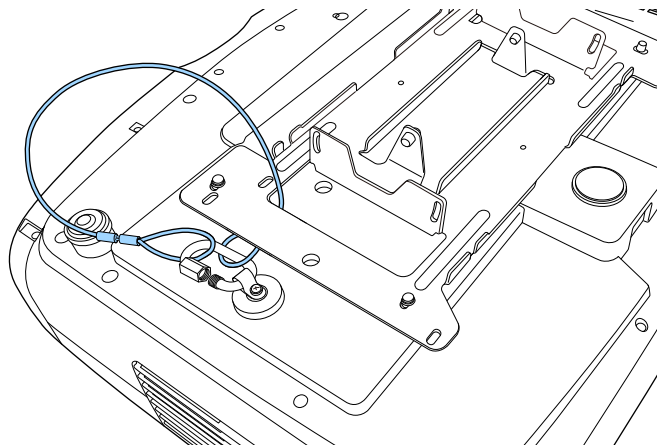
- 1** 將索夾安裝至安全扣，然後使用螺絲將索夾固定至投影機上的索夾固定點。



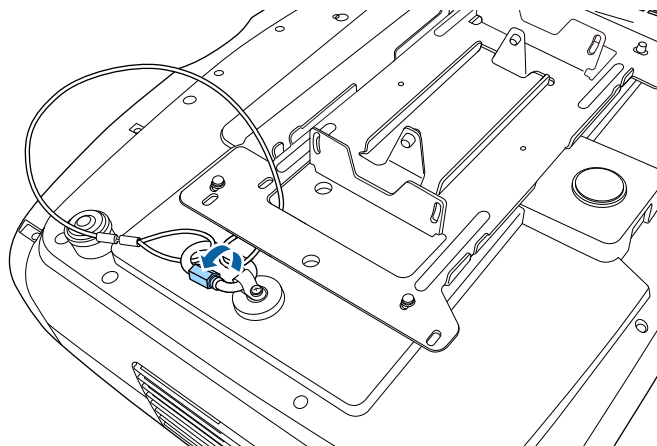
### ▶ 相關連結

- "取得文件的最新版本" [p.8](#)

**2** 將安全索穿過天花板吊架的開孔，並將兩端安裝至安全扣。



**3** 鎖緊安全扣鎖。



## ▶▶ 相關連結

- "取得文件的最新版本" [p.8](#)

請參閱這些章節，瞭解如何將投影機連接至各種投影來源。

### 注意

檢查欲連接的任何纜線的連接器形狀及方向。請勿將連接器用力插入不合適的連接埠，以免裝置或投影機損壞或發生故障。



有關投影機隨附纜線的清單，請參閱 *快速參考*。請視需要購買選購或市售纜線。

### ▶ 相關連結

- "連接 HDMI 視頻來源" p.22
- "連接電腦以播放 HDMI 視頻" p.22
- "連接網絡電視棒" p.23
- "連接外部裝置" p.23
- "取得文件的最新版本" p.8

## 連接 HDMI 視頻來源

如果視頻來源具有 HDMI 埠，您可使用 HDMI 纜線將其連接至投影機。

### 注意

連接至投影機前，請勿開啟視頻來源。這麼做可能會損壞投影機。



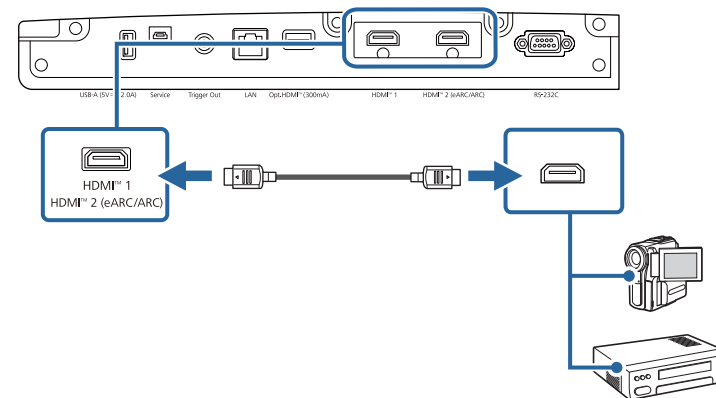
- 如果要連接的裝置具有形狀不常見的連接埠，請使用該裝置隨附或選購的纜線連接至投影機。
- 根據要連接視頻設備的輸出信號，會使用不同的纜線。
- 有些視頻設備類型可以輸出不同類型的信號。請查閱視頻設備隨附的使用說明書，確認其可輸出的信號類型。
- 傳送 4K 120Hz 等 40 Gbps 影像時，請使用 HDMI 纜線 (超高速)。如果使用不相容的纜線，影像可能無法正確顯示。如果影像沒有正確顯示，則在投影機 **訊號 I/O** 選單中變更 **EDID 模式** 設定可能無法正確顯示影像。

☛ 訊號 I/O > EDID > EDID (HDMI1) > EDID 模式

☛ 訊號 I/O > EDID > EDID (HDMI2) > EDID 模式

**1** 將 HDMI 纜線連接至視頻來源的 HDMI 輸出埠。

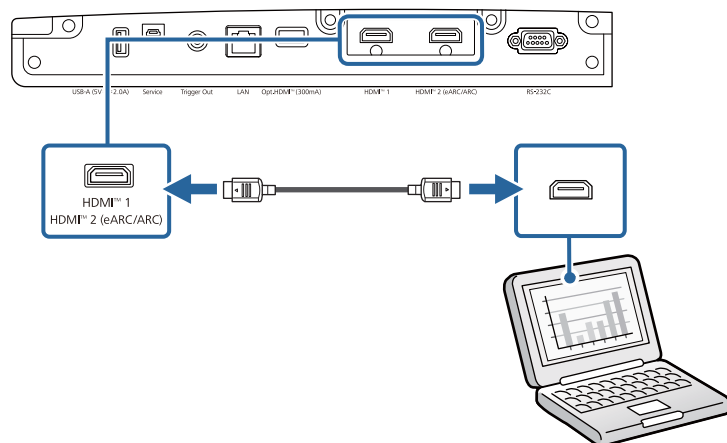
**2** 將另一端連接至投影機的其中一個 HDMI 埠。  
如果連接具有電源供應 USB 纜線的光學 HDMI 纜線，必須同時將纜線的 USB 電源接頭連接至 Opt.HDMI (300mA) 埠。



## 連接電腦以播放 HDMI 視頻

如果電腦具有 HDMI 埠，您可使用 HDMI 纜線將其連接至投影機。

- 1 將 HDMI 纜線連接至電腦的 HDMI 輸出埠。
- 2 將另一端連接至投影機的其中一個 HDMI 埠。  
如果連接具有電源供應 USB 纜線的光學 HDMI 纜線，必須同時將纜線的 USB 電源接頭連接至 Opt.HDMI (300mA) 埠。



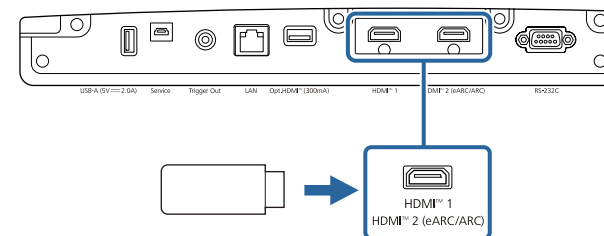
## 連接網絡電視棒

您可將網絡電視棒連接至投影機的 HDMI 埠。透過連接電源供應 USB 纜線，您可從投影機供電至網絡電視棒。

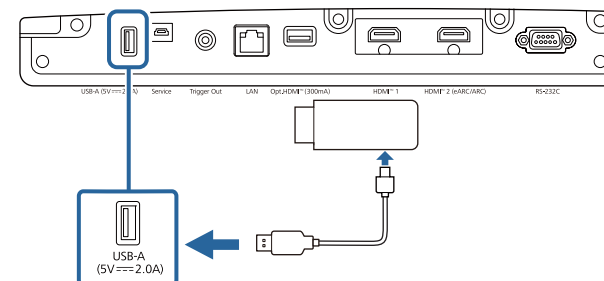


串流媒體播放器的連接方式與操作環境根據使用的機型而有不同。如需詳細資訊，請參閱串流媒體播放器隨附的說明文件；否則，可能無法正常運作。

- 1 將網絡電視棒連接至投影機的 HDMI 埠。



- 2 將電源供應 USB 纜線連接至投影機的 USB-A 埠。
- 3 將另一端連接至串流媒體播放器。



## 連接外部裝置

請參閱下列章節的說明連接外部裝置與投影機。

### ▶▶ 相關連結

- "連接至 eARC/ARC 相容 AV 系統或外部揚聲器" p.24
- "連接 Trigger Out 埠" p.24

## 連接至 eARC/ARC 相容 AV 系統或外部揚聲器

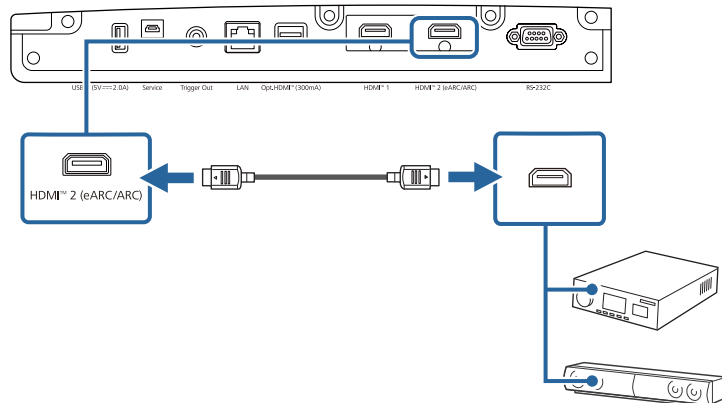
如果 AV 系統或揚聲器 (如 Sound Bar) 具有 HDMI 埠，您可使用 HDMI 纜線 (支援乙太網路) 將其連接至投影機，即可將音頻輸出至這些裝置。



- 當 AV 系統連接至投影機時，請將 **HDMI 連結** 設為 **開啟**。  
 ➤ 訊號 I/O > HDMI 連結 > HDMI 連結
- 關於 eARC/ARC 音頻支援格式的資訊，請參閱 *Supplemental A/V Support Specification*。

**1** 將 HDMI 纜線連接至 AV 系統或揚聲器的 HDMI 輸出埠 (eARC/ARC 相容)。

**2** 將另一端連接至投影機的 HDMI2 (eARC/ARC) 埠。



**3** 在連接的 AV 系統上進行任何必要的設定。如需詳細資訊，請參閱裝置說明文件。

### ▶ 相關連結

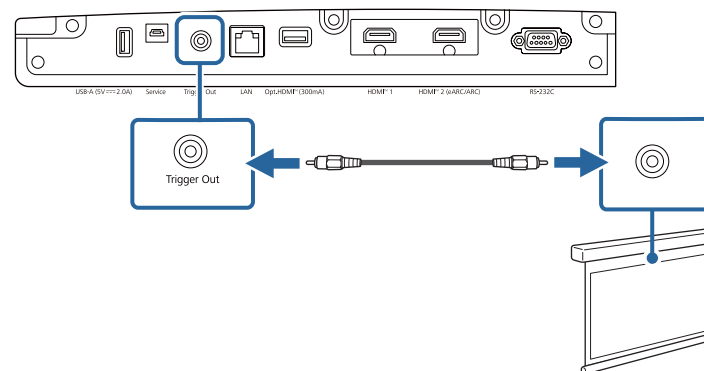
- "取得文件的最新版本" p.8

## 連接 Trigger Out 埠

您可將投影機連接至外部裝置，如支援觸發信號的電動螢幕。作用時，12V (最大 200 mA) 信號會在投影機電源開啟時傳送至連接的裝置。

**1** 將 3.5 mm 立體聲迷你插口纜線連接至外部裝置的觸發埠。請參閱裝置隨附的說明文件，以了解詳細資訊。

**2** 將另一端連接至投影機的 Trigger Out 埠。



**3** 在投影機的**操作選單**中進行**啟動線路**設定。



您可透過網路監視及控制投影機。  
若要執行這些操作，請將投影機連上網路，然後設定投影機和電腦。



若未設定 **Web 控制密碼**，則儲存網路設定時會顯示提示您設定密碼的畫面。依照畫面上的指示設定密碼。

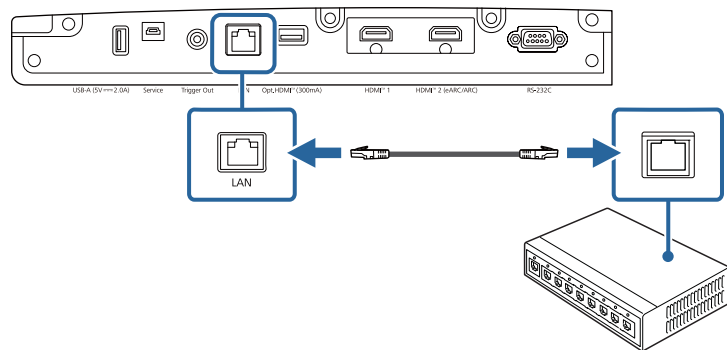
### ▶▶ 相關連結

- "連接有線網路" p.25
- "選擇有線網路設定" p.25

## 連接有線網路

若要將投影機連接至有線區域網路 (LAN)，請使用 100Base-TX 或 10Base-T 網路線。為確保正確資料傳輸，請使用 Category 5 或更高等級的屏蔽式纜線。

- 1 將網路線的一端連接至網路集線器、交換器或路由器。
- 2 將纜線的另一端連接至投影機的 LAN 埠。



## 選擇有線網路設定

在網路上使用投影機之前，您必須在投影機上選擇網路設定。



確定已經使用 LAN 埠將投影機連接至有線網路。

- 1 按下 [Menu] 鈕、選擇**網路**選單，然後按下 [Enter]。

常用項目	顏色均勻度	
影像	日誌儲存目的地	USB 和內部記憶體
訊號 I/O	批次設定範圍	
安裝	語言	中文(繁體)
顯示	資訊	
操作	顯示狀態	
管理	重設管理設定	
網路	網路	
記憶	有線 LAN 資訊	
初始/所有設定	網路設定	
	重設網路設定	
	記憶	
	影像	
	鏡頭位置	
	重設記憶設定	
	初始/所有設定	
	全部重設	
	韌體更新	

- 2 選擇**網路設定**，然後按下 [Enter]。
- 3 若要辨識網路投影機，請選擇**投影機名稱**並輸入最多 16 個英數字元。

- 4** 選擇**有線LAN**選單，然後按下 [Enter]。



- 5** 視需要為您的網路指派 IP 設定。
- 若您的網路自動指定地址，請選擇 **IP設定** 以將 **DHCP** 設定設為**開啟**。
  - 若您必須手動設定地址，請選擇 **IP設定** 以將 **DHCP** 設定設為**關閉**，並視需要輸入投影機的 **IP地址**、**子網路遮罩**及**閘道器地址**。
- 6** 若不想讓 IP 地址顯示在網路資訊畫面上，請將 **IP地址顯示** 設定設為**關閉**。
- 7** 選擇設定後，請返回**網路設定**畫面，選擇**設定**，並依照螢幕上的指示儲存設定然後退出選單。



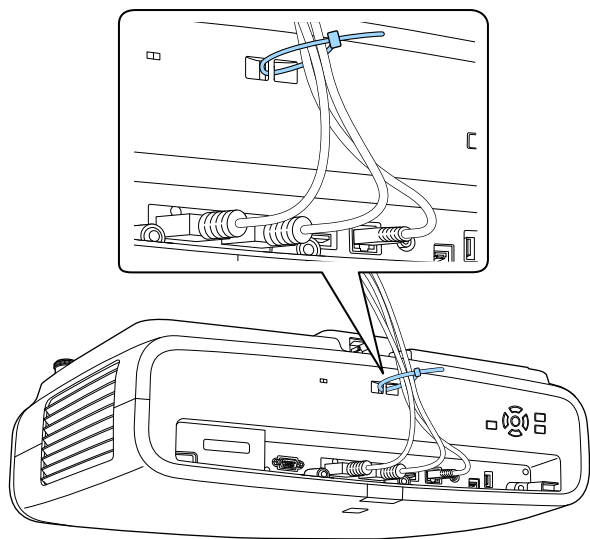
若未設定 **Web控制密碼**，則儲存網路設定時會顯示提示您設定密碼的畫面。依照畫面上的指示設定密碼。

## ▶ 相關連結

- "網路選單 - 網路設定選單" [p.89](#)

您可安裝投影機隨附的纜線蓋，使安裝的纜線保持隱蔽。

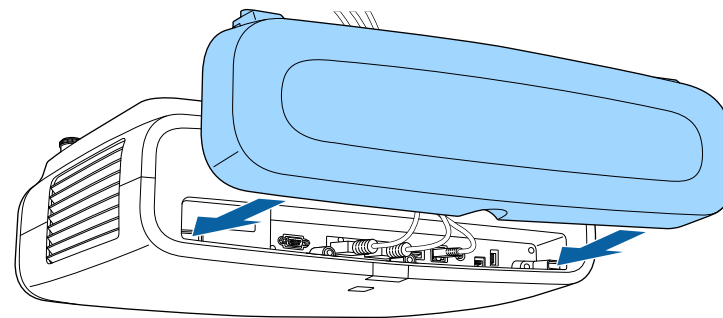
- 1 將投影機上下翻轉。
- 2 將市售的線束穿過纜線夾並將纜線綁在一起。



## ⚠ 注意

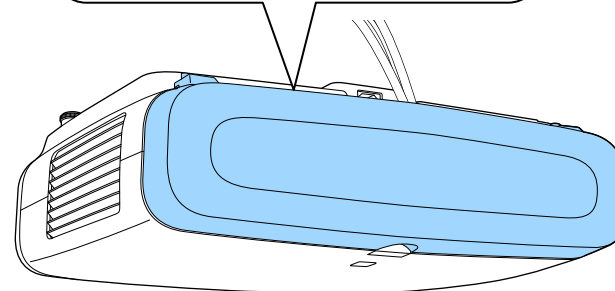
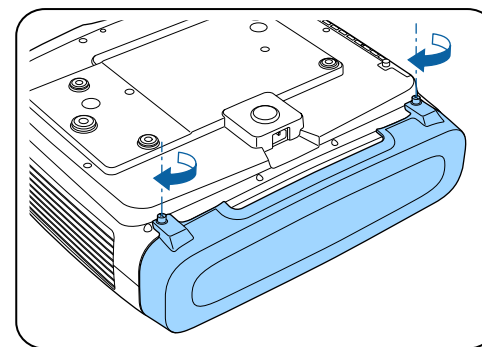
請勿將電源線與其他纜線綁在一起，否則可能導致起火危險。

- 3 如圖所示，將纜線蓋裝到投影機上，並將纜線穿過纜線蓋底部的凹口內。



稍微抬高以裝上纜線蓋，然後往下傾斜，讓纜線蓋螺絲裝入投影機的孔內。

- 4 鎖緊纜線蓋螺絲。



若要拆下纜線蓋，請鬆開纜線蓋螺絲並從投影機拔下蓋子。

遙控器使用投影機隨附的兩顆 AA 電池。

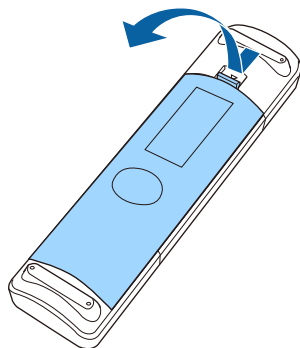
## 注意

處理電池前，請務必閱讀安全使用須知。



電池電量用盡時，請儘快更換電池。遙控器使用兩顆 AA 錳電池或鹼性電池。

**1** 如圖所示拆下電池蓋。

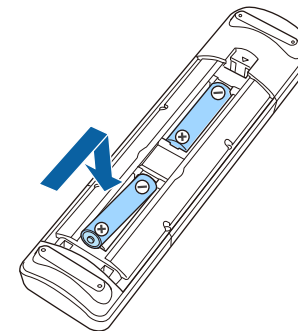


**2** 視需要取下舊電池。



請依照當地法規，正確處理用過的電池。

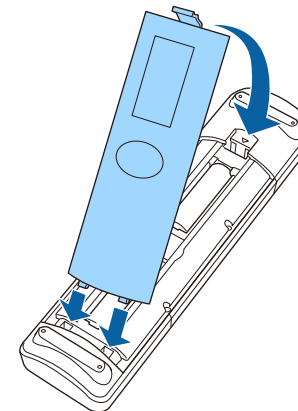
**3** 將電池的 + 和 - 端朝向圖示方向插入。



## 警告

核對電池倉內 (+) 及 (-) 極標誌的位置，確保電池以正確的方式裝入。若未正確使用電池，可能會爆炸或漏電而造成產品起火、傷害或損壞產品。

**4** 裝回電池蓋並往下壓，直到卡入定位為止。



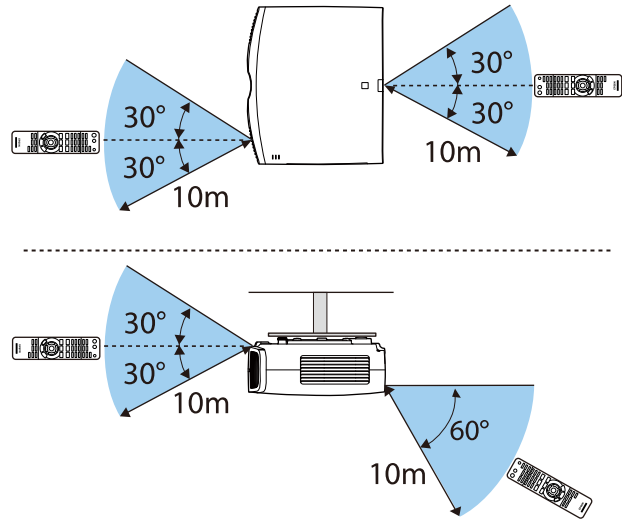
## ▶▶ 相關連結

- "遙控器操作" p.30

## 遙控器操作

遙控器可讓您在室內的任何位置控制投影機。

請確定您是以此處所列的距離及角度將遙控器對準投影機的接收器。



- 請避免在明亮日光燈或陽光直射下使用遙控器，否則投影機可能會無法回應指令。若長時間不使用遙控器，請取下電池。

# 使用基本投影機功能

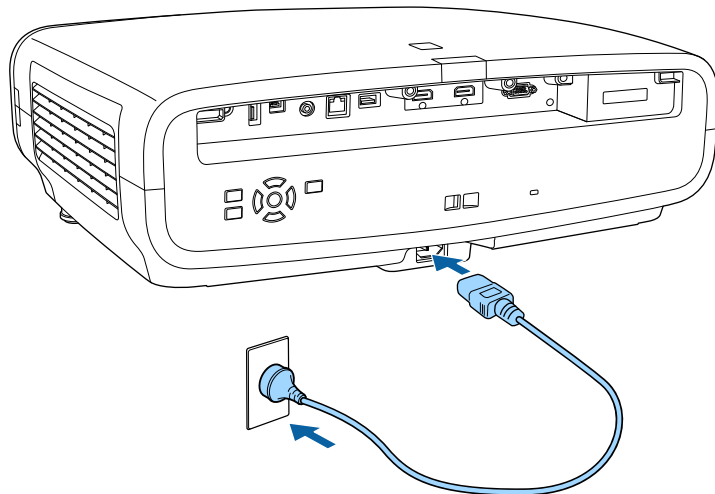
請參閱下列章節的說明使用投影機的基本功能。

## ▶▶ 相關連結

- "開啟投影機" [p.32](#)
- "關閉投影機" [p.33](#)
- "顯示測試圖樣" [p.34](#)
- "投影模式" [p.35](#)
- "使用鏡頭移動調整影像位置" [p.36](#)
- "調整投影機傾斜" [p.38](#)
- "影像形狀" [p.39](#)
- "利用縮放功能重新調整影像" [p.44](#)
- "利用 Lens 鈕聚焦影像" [p.45](#)
- "選擇影像來源" [p.46](#)
- "影像長寬比" [p.47](#)
- "顏色模式" [p.48](#)
- "調整影像品質" [p.49](#)
- "調整影像顏色" [p.54](#)

請先開啟投影機，再開啟您要使用的電腦或視頻設備。

- 1 將電源線連接至投影機的電源插孔，然後插入電源插座。



投影機進入待機模式。這表示投影機已經通電，但尚未開機。

- 2 按下投影機上的電源按鈕或遙控器上的 [On] 按鈕，開啟投影機。當投影機暖機時，鏡頭快門會開啟，且狀態指示燈會閃爍藍燈。投影機完成暖機後，狀態指示燈即停止閃爍並亮藍燈。



- 第一次開啟投影機時，初始設定精靈會顯示。使用操作面板或遙控器上的箭頭和 [Enter] 按鈕，進行聚焦、投影方向及語言設定。
- 投影機的選單畫面預設是以黑色顯示。除非另外註明，在本說明書中的所有指示都是使用白色畫面來說明。您可在投影機顯示選單的選單顏色中變更色彩主題。

若沒有看見投影影像，請嘗試下列操作。

- 開啟連接的電腦或視頻裝置。
- 使用膝上型電腦時，請從電腦變更畫面輸出。

- 插入 DVD 或其他視頻媒體，然後按下播放 (如有需要)。
- 按下投影機上的 [Source] 按鈕。
- 按遙控器上所需視頻來源的按鈕。

## ⚠ 警告

- 燈光亮起時，切勿直視投影機鏡頭。此可能會傷害眼睛，且對兒童特別危險。
- 使用遙控器從遠方開啟投影機時，應確保沒有人直視投影鏡頭。
- 在投影期間，請勿使用書本或其他物品遮擋投影機投射出的光線。如果投影機投射的光線被阻斷，光線照射的區域可能會發熱，進而導致熔化、燒燬或起火。此外，鏡頭可能會因反射光線而變燙，且可能導致投影機故障。關閉投影機以停止投影。



當投影機操作選單的**直接打開電源**設定設為**開啟**時，只要插入插頭，投影機就會立即開啟。請注意，在停電後恢復供電等情況下，投影機也會自動開啟。

## ▶▶ 相關連結

- "投影機功能設定 - 操作選單" [p.86](#)



使用完畢請關閉投影機。



- 不使用時請關閉本產品，以延長投影機的使用壽命。燈光壽命會依選取的模式、環境條件及使用狀況而有不同。亮度會隨著時間而降低。

- 1** 按下投影機上的電源按鈕或遙控器上的 [Standby] 按鈕。  
投影機會顯示關機確認畫面。

要關閉電源？

是：按  鈕

否：按任何其他按鈕

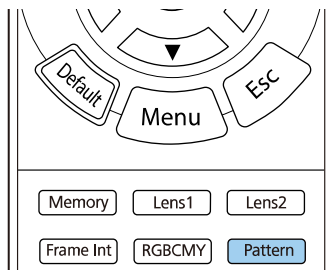
- 2** 再次按下投影機上的電源按鈕或遙控器上的 [Standby] 按鈕。(若要保持開啟，請按下任何其他按鈕。)  
燈光會熄滅、鏡頭快門會關閉，且狀態指示燈會熄滅。
- 3** 若要搬運或存放投影機，請確定投影機的所有指示燈全都熄滅，並拔下電源線。

您可顯示測試圖樣來調整投影影像。



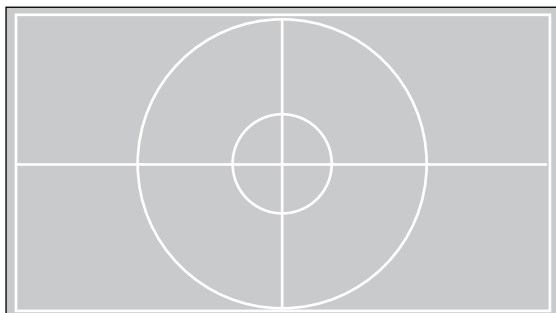
顯示測試圖樣時，部分設定可能無法使用。若要調整這些設定，請從連接的裝置投射影像。

- 1 開啟投影機。
- 2 按下遙控器上的 [Pattern] 按鈕。



您也可以從投影機**安裝**選單中顯示測試圖樣。

- 3 選擇下列其中一個選項：
  - **顯示位置**可顯示內部圖樣，無須連接電腦或視頻裝置。



- **顏色隔離: R** 可顯示投影影像的紅色分量。
- **顏色隔離: G** 可顯示投影影像的綠色分量。
- **顏色隔離: B** 可顯示投影影像的藍色分量。



若要顯示顏色隔離，您需要從連接的視頻來源投影影像。

- 4 視需要調整影像。
- 5 若要取消圖案顯示，請再次按下 [Pattern] 按鈕。

視投影機的放置位置而定，您可能需要變更投影模式才能正確投影影像。

- **前** (預設設定) 模式可讓您從屏幕前方的桌面進行投影。
- **前/天花板** 模式可上下翻轉影像，從天花板進行上下翻轉投影。
- **後** 模式可水平翻轉影像，從半透明屏幕後方進行投影。
- **後/天花板** 模式可同時上下及水平翻轉影像，從半透明屏幕後方的天花板進行投影。

### ▶▶ 相關連結

- "使用選單變更投影模式" p.35
- "投影機設定及安裝選項" p.17

## 使用選單變更投影模式

您可利用投影機選單變更投影模式，以上下及/或左右翻轉影像。

**1** 開啟投影機並顯示影像。

**2** 按下操作面板或遙控器上的 [Menu] 鈕。

**3** 選擇**安裝**選單，然後按下 [Enter]。

常用項目	安裝	
影像	測試圖樣	
訊號 I/O	投影方式	前/天花板
安裝	幾何修正	點修正
顯示	空白	
操作	高海拔模式	關閉
管理	重設安裝設定	
網路	顯示	
記憶	無訊號畫面	藍
初始/所有設定	啟動畫面	開啟
	訊息	開啟
	選單顏色	白色
	待機確認	開啟
	面板合光調整	關閉
	重設顯示設定	
	操作	
	直接打開電源	關閉
	睡眠模式	開啟

**4** 選擇**投影方式**設定，然後按下 [Enter]。

**5** 選擇投影模式，然後按下 [Enter]。

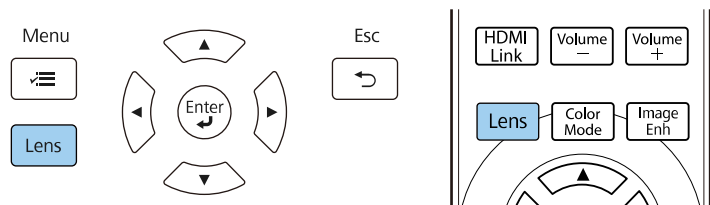
[ 投影方式 ]	返回
前	
✓ 前/天花板	
後	
後/天花板	

**6** 按下 [Menu] 或 [Esc] 以退出選單。

如果無法在屏幕正前方安裝投影機，您可使用鏡頭移動功能調整投影影像的位置。

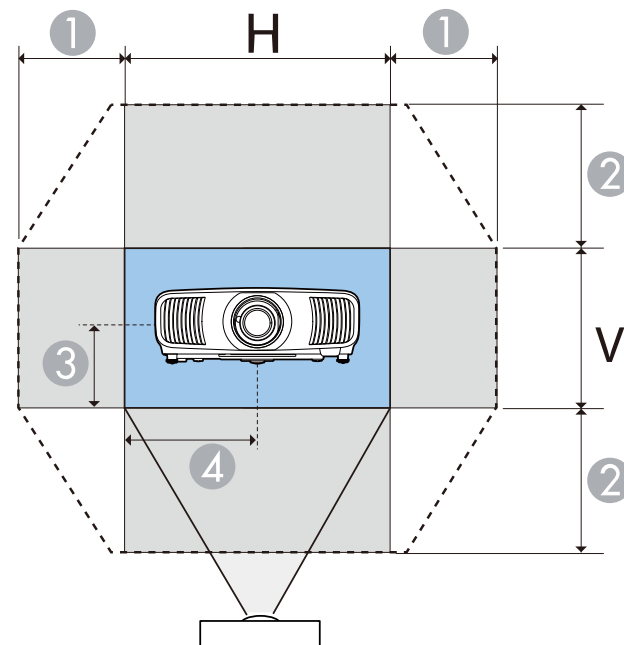
**1** 開啟投影機並顯示影像。

**2** 按下操作面板或遙控器上的 [Lens] 按鈕。



**3** 反覆按下 [Lens] 按鈕，直到**調整鏡頭移動**顯示在畫面上。

**4** 按下遙控器或操作面板上的箭頭按鈕，視需要調整投影影像的位置。



① 最大水平範圍 ( $H \times 47\%$ )

② 最大垂直範圍 ( $V \times 96\%$ )

③ 影像垂直高度的  $\frac{1}{2}$

④ 影像水平寬度的  $\frac{1}{2}$



您無法將影像同時移至水平及垂直最大值。

**5** 完成時，按下操作面板或遙控器上的 [Esc] 按鈕。

### 注意

- 搬動投影機時，請將鏡頭位置調整到中心。如果沒有將鏡頭置中就搬動投影機，鏡頭移動機構可能損壞。
- 請勿將手指放入投影機鏡頭的活動零件中，否則可能受傷。

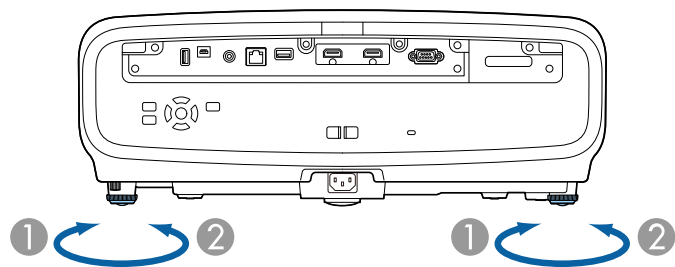
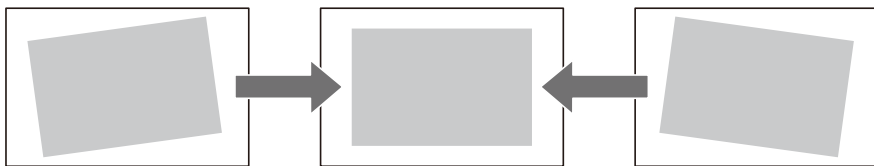


- 調整影像高度時，將影像移到比所需位置稍低的位置，然後往上移動。這有助於避免影像在調整後往下移動。
- 鏡頭位於起始位置時，能呈現最清晰的影像。
- 若要將鏡頭移至起始位置，請按住操作面板或遙控器上的 [Lens] 按鈕三秒。

當投影機裝在桌子或其他平坦表面上時，如果投影影像傾斜 (投影影像左側和右側的高度不同)，請調整前撐腳，使兩側保持相同高度。

**1** 開啟投影機並顯示影像。

**2** 若影像傾斜，請旋轉前撐腳以調整高度。



- ① 伸出前撐腳
- ② 縮回前撐腳

您可在約 3 度的範圍內調整位置。

若投影影像為不規則矩形，您必須調整影像形狀。

## ▶▶ 相關連結

- "影像形狀" p.39

將投影機放在屏幕中央的正前方並保持水平，可投影出規則的矩形影像。若投影機與屏幕成斜角位置、向上或向下傾斜或斜向一邊，則可能需要修正影像形狀。

修正後，您的影像會變得比較小。

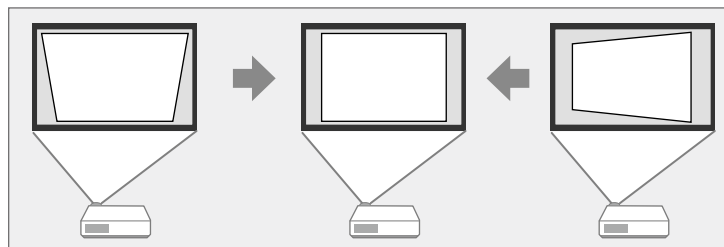
為獲得最佳的影像品質，建議調整投影機的安裝位置，以達到正確的影像尺寸及形狀。

### ▶▶ 相關連結

- "使用水平/垂直梯形修正功能修正影像形狀" p.39
- "利用 Quick Corner 修正影像形狀" p.40
- "使用點修正功能修正影像形狀" p.42

## 使用水平/垂直梯形修正功能修正影像形狀

您可使用投影機的**水平/垂直梯形修正**設定，修正呈現不規則矩形之影像的形狀。



修正影像時，最多可向右、向左、向上或向下 30°。



- 您無法結合其他修正方法。

**1** 開啟投影機並顯示影像。

**2** 按下操作面板或遙控器上的 [Menu] 鈕。

**3** 選擇**安裝**選單，然後按下 [Enter]。

常用項目	安裝
影像	測試圖樣
訊號 I/O	投影方式 前/天花板
安裝	幾何修正 點修正
顯示	空白
操作	高海拔模式 關閉
管理	重設安裝設定
網路	顯示
記憶	無訊號畫面 藍
初始/所有設定	啟動畫面 開啟
	訊息 開啟
	選單顏色 白色
	待機確認 開啟
	面板合光調整 關閉
	重設顯示設定
	操作
	直接打開電源 關閉
	睡眠模式 開啟

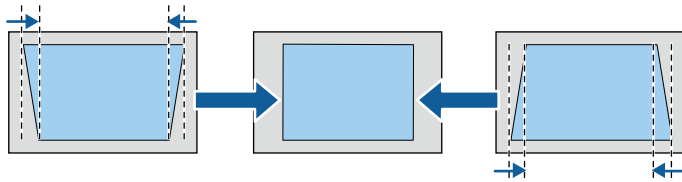
**4** 選擇**幾何修正**，然後按下 [Enter]。  
您會看見**幾何修正**畫面。

**5** 選擇**水平/垂直梯形修正**，然後按下 [Enter]。然後選擇**是**，並視需要按下 [Enter]。  
您會看見**水平/垂直梯形修正**調整畫面：

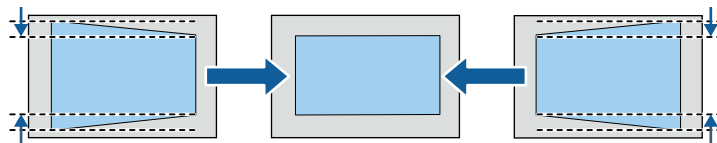
[ 梯形修正 ]	
垂直梯形修正	50 <span>▼</span> <span>▬</span> <span>▲</span>
水平梯形修正	50 <span>◀</span> <span>▬</span> <span>▶</span>

**6** 使用投影機或操作面板上的箭頭按鈕切換垂直及水平梯形修正，並視需要調整影像形狀。

• 垂直梯形修正



• 水平梯形修正



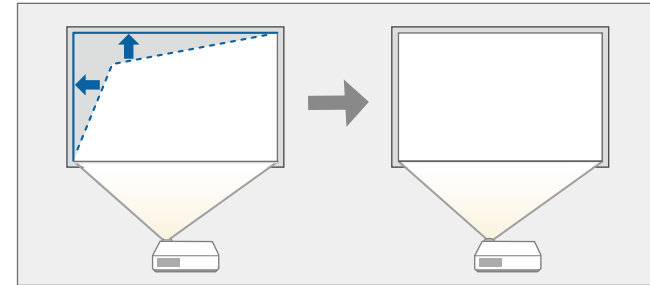
**7** 完成時，按下 [Esc]。  
修正後，您的影像會變得比較小。



按下操作面板上的箭頭按鈕，也可以存取先前使用的**幾何修正**畫面。

## 利用 Quick Corner 修正影像形狀

您可使用投影機的 Quick Corner 設定，修正呈現不規則矩形之影像的形狀及尺寸。



**1** 開啟投影機並顯示影像。



**2** 按下操作面板或遙控器上的 [Menu] 鈕。

**3** 選擇**安裝**選單，然後按下 [Enter]。

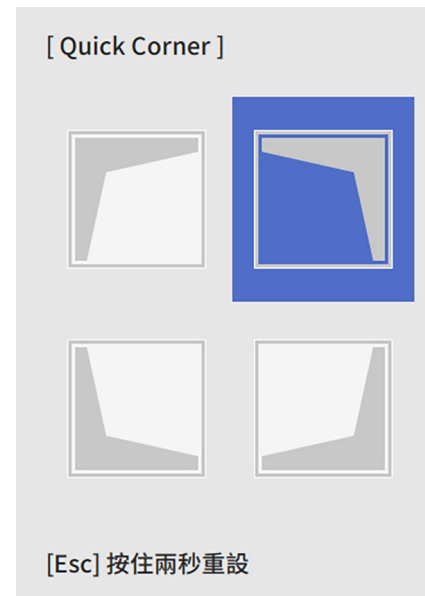


**4** 選擇**幾何修正**，然後按下 [Enter]。  
您會看見**幾何修正**畫面。



**5** 選擇 **Quick Corner**，然後按下 [Enter]。然後選擇**是**，並視需要按下 [Enter]。  
您會看見**區域選擇**畫面。

**6** 使用箭頭按鈕選擇您要調整的影像區域，然後按下 [Enter]。

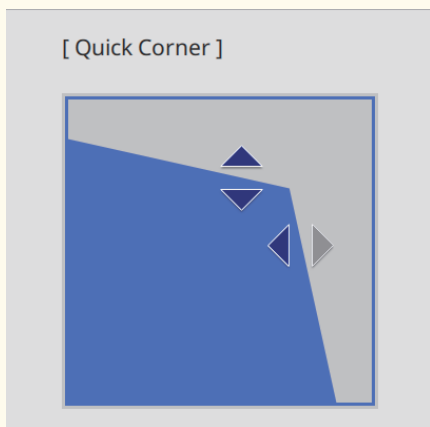


若要重設 **Quick Corner** 修正，請在區域選擇畫面顯示時，按住 [Esc] 約2秒，然後選擇**是**。

**7** 視需要按下箭頭按鈕，調整影像形狀。  
若要返回區域選擇畫面，請按下 [Enter]。



若看見此畫面，您無法朝灰色三角形指示的方向，進一步調整形狀。



**8** 視需要重複步驟 6 與 7，調整剩餘的角落。

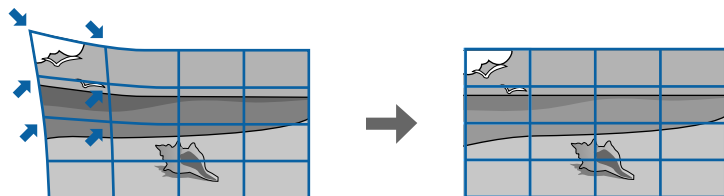
**9** 完成時，按下 [Esc]。

幾何修正設定在投影機安裝選單中，現設為 **Quick Corner**。

下次按下操作面板上的箭頭按鈕時，區域選擇畫面會隨即顯示。

## 使用點修正功能修正影像形狀

您可使用投影機的點修正設定微調影像部分的影像形狀。影像會分割成格點，您可視需要在格點上移動交叉點以修正失真。



- 1** 開啟投影機並顯示影像。
- 2** 按下操作面板或遙控器上的 [Menu] 鈕。
- 3** 選擇安裝選單，然後按下 [Enter]。

常用項目	安裝	
影像	測試圖樣	
訊號 I/O	投影方式	前/天花板
安裝	幾何修正	點修正
顯示	空白	
操作	高海拔模式	關閉
管理	重設安裝設定	
網路	顯示	
記憶	無訊號畫面	藍
初始/所有設定	啟動畫面	開啟
	訊息	開啟
	選單顏色	白色
	待機確認	開啟
	面板合光調整	關閉
	重設顯示設定	
	操作	
	直接打開電源	關閉
	睡眠模式	開啟

- 4** 選擇幾何修正，然後按下 [Enter]。  
您會看見幾何修正畫面。

[ 幾何修正 ]	返回
✓ 水平/垂直梯形修正	
Quick Corner	
點修正	

**5** 選擇**點修正**，然後按下 [Enter]。然後選擇**是**，並視需要按下 [Enter]。

**6** 選擇**點修正**，然後按下 [Enter]。



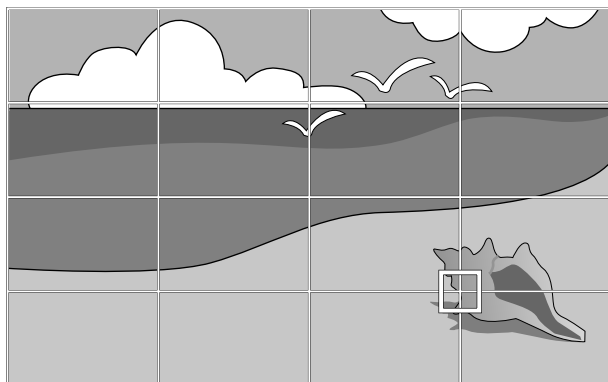
若要進行微調，選擇 **Quick Corner** 粗略地修正影像的形狀和大小，然後選擇**點修正**進行精準調整。

**7** 選擇**點數**，然後按下 [Enter]。  
您會在投影影像上看見格點。

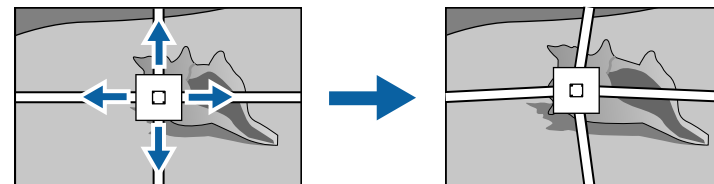


如果您想變更格點顏色，使其清晰可見，請按下 [Esc]，然後在**點修正**選單中選擇其他**圖案顏色**設定。

**8** 使用箭頭按鈕移至您要修正的點，然後按下 [Enter]。



**9** 視需要，使用箭頭按鈕修正失真。



**10** 若要修正任何剩餘的點，請按下 [Esc] 返回上一個畫面，然後重複步驟 8 和 9。

**11** 完成時，按下 [Esc]。

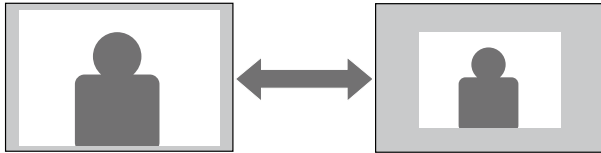


- 若要將 **點修正** 設定重設至其原始位置，請在**點修正**畫面上選擇**重設**。

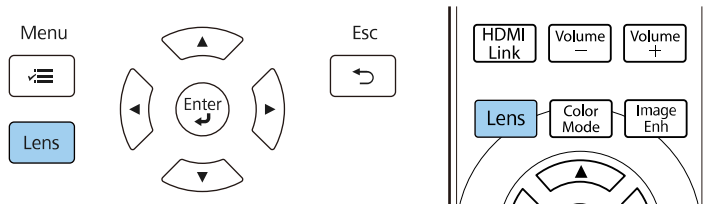
## ▶▶ 相關連結

- "利用 Quick Corner 修正影像形狀" [p.40](#)

您可使用縮放功能，調整投影影像的尺寸。

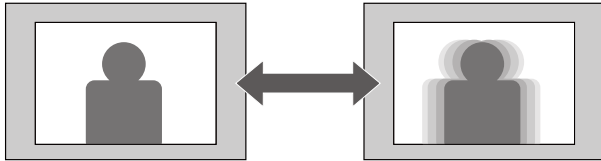


- 1** 開啟投影機並顯示影像。
- 2** 按下操作面板或遙控器上的 [Lens] 按鈕。

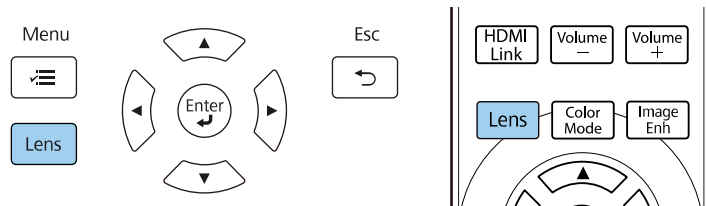


- 3** 反覆按下 [Lens] 按鈕，直到**調整縮放**顯示在畫面上。
- 4** 按住操作面板或遙控器上的向左或向右箭頭按鈕，重新調整影像。
- 5** 完成時，按下 [Esc]。

您可使用聚焦功能，調整投影影像的清晰度。



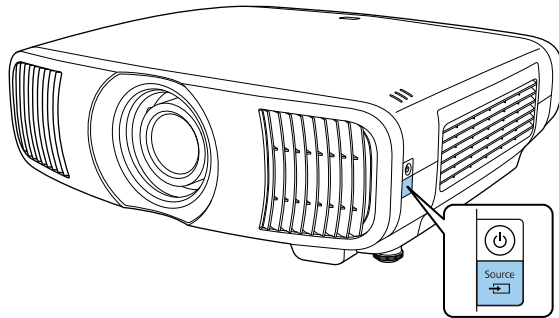
- 1** 開啟投影機並顯示影像。
- 2** 按下操作面板或遙控器上的 [Lens] 按鈕。



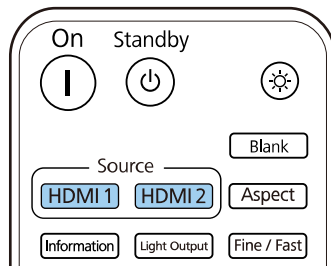
- 3** 反覆按下 [Lens] 按鈕，直到**調整聚焦**顯示在畫面上。
- 4** 按住操作面板或遙控器上的向左或向右箭頭按鈕，以聚焦影像。
- 5** 完成時，按下 [Esc]。

當有多個影像來源連接至投影機時 (例如電腦及 DVD 播放機)，您可在影像來源之間進行切換。

- 1** 請確認您要使用的已連接影像來源已經開啟。
- 2** 若為視頻影像來源，請插入 DVD 或其他視頻媒體，然後按下播放。
- 3** 請執行下列其中一項操作：
  - 按下投影機上的 [Source] 按鈕，直到選擇所需的來源。



- 按遙控器上所需來源的按鈕。



投影機能以不同的寬高比 (稱為長寬比) 來顯示影像。一般而言，視頻來源的輸入信號會決定影像的長寬比。但您可針對某些影像變更長寬比，以符合屏幕畫面。

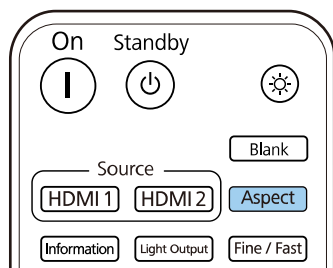
▶▶ 相關連結

- "變更影像長寬比" p.47
- "可用的影像長寬比" p.47

## 變更影像長寬比

您可變更顯示影像的長寬比。

- 1 開啟投影機並切換至您要使用的影像來源。
- 2 按遙控器上的 [Aspect] 按鈕。



可用長寬比的清單會顯示。

[外觀]	返回
✓ 自動	
全屏	
縮放	
橫向壓縮	
水平壓縮	

- 3 選擇要用於輸入信號的長寬比，然後按下 [Enter]。
- 4 按下 [Menu] 或 [Esc] 以退出選單。



可用的長寬比設定會依輸入信號而有不同。

## 可用的影像長寬比

您可根據影像來源的輸入信號，選擇下列影像長寬比。



- 請注意，依據著作權法，若使用投影機的長寬比功能縮小、放大或分割投影影像來進行商業用途或公開展示，可能會侵犯該影像著作權所有人的權利。

外觀模式	說明
自動	根據輸入信號，自動設定長寬比。
全屏	使用投影區的完整尺寸顯示影像，但不維持長寬比。
縮放	使用投影區的完整寬度顯示影像，並維持影像的長寬比。
橫向壓縮	使用市售變形鏡頭時，顯示具有 2.40:1 長寬比的影像。在投影機訊號 I/O 選單中將 <b>Overscan</b> 設定設為 <b>關閉</b> ，否則影像將無法正確顯示。
水平壓縮	使用市售變形鏡頭時，使用投影區的完整寬度顯示影像。

投影機具備不同的顏色模式，能為各種觀看環境及影像類型提供最佳的亮度、對比度及顏色。您可選擇專為符合您的影像及環境所設計的模式，或利用各種可用的模式進行試驗。

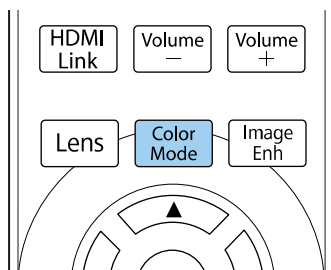
### ▶▶ 相關連結

- "變更顏色模式" p.48
- "可用的顏色模式" p.48

## 變更顏色模式

您可使用遙控器變更投影機的顏色模式，以針對您的觀看環境使影像最佳化。

- 1** 開啟投影機並切換至您要使用的影像來源。
- 2** 按下遙控器上的[Color Mode]按鈕可變更顏色模式。



可用顏色模式的清單會顯示。



- 3** 按下箭頭按鈕以選擇顏色模式設定，然後按下 [Enter]。
- 4** 按下 [Menu] 或 [Esc] 以退出選單。



此外，您也可在投影機影像選單中進行顏色模式設定。

## 可用的顏色模式

您可根據目前使用的輸入來源，將投影機設為使用這些顏色模式：

顏色模式	說明
動態	這是最亮的模式。適合以亮度為優先。
生動	適合欣賞明亮色彩的內容。
劇院	適合欣賞電影等內容。
自然	適合調整影像顏色。



您可微調投影影像品質的各個層面。

#### ▶ 相關連結

- "調整清晰度" p.49
- "設定畫面補插" p.50
- "調整光源亮度" p.50
- "開啟自動亮度調整" p.51
- "調整影像解析度" p.52

## 調整清晰度

您可使用**清晰度**設定，調整影像的輪廓。

- 1 開啟投影機並切換至您要使用的影像來源。
- 2 按下操作面板或遙控器上的 [Menu] 鈕。

- 3 選擇**影像**選單，然後按下 [Enter]。

常用項目	影像	
影像	顏色模式	動態
訊號 I/O	亮度	50
安裝	對比度	50
顯示	顏色深淺	50
操作	色調	50
管理	清晰度	
網路	白平衡	
記憶	畫面補插	關閉
初始/所有設定	動態對比度	關閉
	去交錯	關閉
	影像增強	
	場景自適應伽瑪係數	5
	伽瑪係數	0
	RGBCMY	
	重設為預設值	
	來源	HDMI1
	外觀	自動
	重設為預設值	

- 4 選擇**清晰度**並選擇下列其中一項：

- **標準**：加強整體影像的輪廓，同時調整**幼線增強**及**粗線增強**設定 (預設為 5)。
- **幼線增強**：加強頭髮及布料圖樣等細節呈現。
- **粗線增強**：加強背景及更大的元素。

- 5 按下向左或向右箭頭按鈕，調整影像的清晰度。

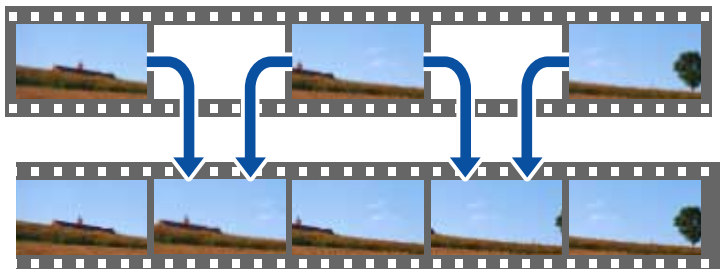
[ 清晰度 ]		返回
標準	7	◀ —▶
幼線增強	7	—
粗線增強	7	—

將值調高會使影像變清晰，將值調低會使影像變柔和。

**6** 按下 [Menu] 或 [Esc] 以退出選單。

## 設定畫面補插

您可使用投影機的**畫面補插**功能，透過比較連續影像畫面並在其中插入中間影像，以順暢地播放快速移動影像。

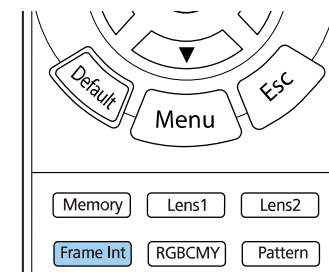


畫面補插適用於以下情況：

- 影像處理設為**良好**。
- 影像處理設為**自動 (ALLM)**，且目前輸入來源不相容於 ALLM。
  - ☛ 訊號 I/O > 影像處理
- 4K 100/120Hz 訊號未輸入。

**1** 開啟投影機並切換至您要使用的影像來源。

**2** 按下遙控器上的 [Frame Int] 按鈕。



**3** 選擇補插級數，然後按下 [Enter]。



**4** 完成時，按下 [Frame Int] 鈕。



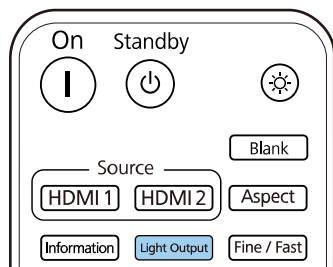
- 如果產生的影像包含雜訊，請關閉**畫面補插**設定。
- 此外，您也可在投影機**影像**選單中進行**畫面補插**設定。

## 調整光源亮度

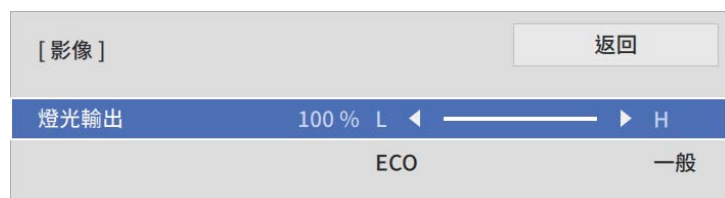
您可以調整投影機燈光的亮度。

**1** 開啟投影機並切換至您要使用的影像來源。

- 2** 按下遙控器上的 [Light Output] 按鈕。



- 3** 使用向左和向右箭頭按鈕選擇亮度。



- 4** 按下 [Menu] 或 [Esc] 以退出選單。



此外，您也可在投影機**影像**選單中進行**燈光輸出**設定。

## 開啟自動亮度調整

您可開啟動態對比度，自動最佳化影像亮度。此功能可根據投影內容的亮度改進影像對比度。

- 1** 開啟投影機並切換至您要使用的影像來源。

- 2** 按下操作面板或遙控器上的 [Menu] 鈕。

- 3** 選擇**影像**選單，然後按下 [Enter]。

常用項目	影像	
影像	顏色模式	動態
訊號 I/O	亮度	50
安裝	對比度	50
顯示	顏色深淺	50
操作	色調	50
管理	清晰度	
網路	白平衡	
記憶	畫面補插	關閉
初始/所有設定	動態對比度	關閉
	去交錯	關閉
	影像增強	
	場景自適應伽瑪係數	5
	伽瑪係數	0
	RGBCMY	
	重設為預設值	
	來源	HDMI1
	外觀	自動
	重設為預設值	

- 4** 選擇**動態對比度**，然後按下 [Enter]。

- 5** 選擇下列其中一個選項，然後按下 [Enter]：

- **一般**適用於標準亮度調整。
- **高速率**可隨著場景變換迅速調整亮度。



**6** 按下 [Menu] 或 [Esc] 以退出選單。

## 調整影像解析度

您可調整影像的解析度，重現具有紋理和材質感的清晰影像。

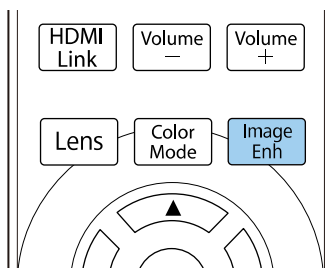


噪訊抑制和 MPEG 噪訊抑制可在以下情況下使用：

- 影像處理設為良好。
  - 影像處理設為自動 (ALLM)，且目前輸入來源不相容於 ALLM。
- 🖱️ 訊號 I/O > 影像處理

**1** 開啟投影機並切換至您要使用的影像來源。

**2** 按下遙控器上的 [Image Enh] 按鈕。



**3** 選擇影像預設模式，然後按下 [Enter]。



**4** 選擇預設選項，然後按下 [Enter]。



以下儲存在預設選項中的設定會套用至影像。

- 噪訊抑制

- MPEG 噪訊抑制
- 超解像
- 自動對比增強

**5** 視需要在投影機的**影像**選單中個別調整每項設定。

- 若要減少影像的閃爍現象，請調整 **噪訊抑制** 設定。
- 若要減少 MPEG 視頻中的噪訊或假影，請調整 **MPEG 噪訊抑制** 設定。
- 若要降低投影低解析度影像時出現的模糊情形，請調整 **超解像** 設定。
- 若要透過自動調整對比度來建立更清晰銳利的影像，請調整 **自動對比增強** 設定。



預設選項中的設定值會被覆寫。

**6** 按下 [Menu] 或 [Esc] 以退出選單。



此外，您也可在投影機**影像**選單中進行**影像增強**設定。

您可微調投影影像上所顯示顏色的各種外觀。

#### ▶ 相關連結

- "調整色溫" p.54
- "調整 RGB 減少和增益" p.55
- "調整伽瑪係數" p.55
- "調整色相、飽和度以及亮度" p.57

## 調整色溫

如果影像偏藍或偏紅，您可調整色溫設定來設定整體色調。

- 1 開啟投影機並切換至您要使用的影像來源。
- 2 按下操作面板或遙控器上的 [Menu] 鈕。

- 3 選擇**影像**選單，然後按下 [Enter]。

常用項目	影像	
影像	顏色模式	動態
訊號 I/O	亮度	50
安裝	對比度	50
顯示	顏色深淺	50
操作	色調	50
管理	清晰度	
網路	白平衡	
記憶	畫面補插	關閉
初始/所有設定	動態對比度	關閉
	去交錯	關閉
	影像增強	
	場景自適應伽瑪係數	5
	伽瑪係數	0
	RGBCMY	
	重設為預設值	
	來源	HDMI1
	外觀	自動
	重設為預設值	

- 4 選擇**白平衡 > 色溫**，然後按下 [Enter]。

- 5 使用向左及向右箭頭按鈕，調整影像的色調。



將值調高會使影像變藍，將值調低會使影像變紅。



溫度範圍介於 3200 K 至 10000 K (自然顏色模式) 或介於 0 至 13 (其他顏色模式)。

- 6 按下 [Menu] 或 [Esc] 以退出選單。

## 調整 RGB 減少和增益

您可針對個別影像顏色調整**減少**和**增加**，以調整深色區與淺色區的亮度。

- 1 開啟投影機並切換至您要使用的影像來源。
- 2 按下操作面板或遙控器上的 [Menu] 鈕。
- 3 選擇**影像**選單，然後按下 [Enter]。

常用項目	影像	
影像	顏色模式	動態
訊號 I/O	亮度	50
安裝	對比度	50
顯示	顏色深淺	50
操作	色調	50
管理	清晰度	
網路	白平衡	
記憶	畫面補插	關閉
初始/所有設定	動態對比度	關閉
	去交錯	關閉
	影像增強	
	場景自適應伽瑪係數	5
	伽瑪係數	0
	RGBCMY	
	重設為預設值	
	來源	HDMI1
	外觀	自動
	重設為預設值	

- 4 選擇**白平衡** > **自訂**，然後按下 [Enter]。
- 5 視需要針對各種 R(紅)、G(綠) 及 B(藍) 設定進行下列操作：
  - 若要調整深色區的亮度，請調整 **減少** 設定。

- 若要調整淺色區的亮度，請調整 **增加** 設定。

[自定]		返回
減少R	50	◀ —▶
減少G	50	—
減少B	50	—
增加R	50	—
增加G	50	—
增加B	50	—

將值調高會使影像變亮，將值調低會使影像變暗。

- 在 **減少** 設定中，當選擇較高的值時，深色區的陰影會表現得更鮮明。選擇較低的值時，影像會顯得更渾厚，但深色區的陰影會更難區分。
- 在 **增加** 設定中，當選擇較高的值時，明亮區域會變得更白，而陰影會消失。選擇較低的值時，明亮區域的陰影會表現得更鮮明。

- 6 按下 [Menu] 或 [Esc] 以退出選單。

## 調整伽瑪係數

您可調整伽瑪係數設定，修正不同影像來源之間發生的投影影像顏色差異。



若要根據場景最佳化色調並獲得更生動的影像，請調整**場景自適應伽瑪係數**設定以修正影像。

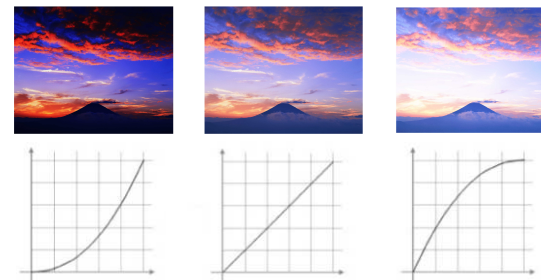
- 1 開啟投影機並切換至您要使用的影像來源。

**2** 按下操作面板或遙控器上的 [Menu] 鈕。

**3** 選擇**影像**選單，然後按下 [Enter]。

常用項目	影像	
影像	顏色模式	動態
訊號 I/O	亮度	50
安裝	對比度	50
顯示	顏色深淺	50
操作	色調	50
管理	清晰度	
網路	白平衡	
記憶	畫面補插	關閉
初始/所有設定	動態對比度	關閉
	去交錯	關閉
	影像增強	
	場景自適應伽瑪係數	5
	伽瑪係數	0
	RGBCMY	
	重設為預設值	
	來源	HDMI1
	外觀	自動
	重設為預設值	

當選擇較小的值時，您可降低影像的整體亮度，使影像更清晰。選擇較大的值時，影像的黑暗區域會變亮，但明亮的區域的色彩飽和度可能會變低。



**6** 若要進行更細微的調整，請選擇**自定**並按下 [Enter]。

**7** 按下向左或向右箭頭按鈕，在伽瑪係數調整圖表上選擇您要調整的色調。接著按下向上或向下箭頭按鈕以調整數值，然後按下 [Enter]。

**4** 選擇**伽瑪係數**，然後按下 [Enter]。

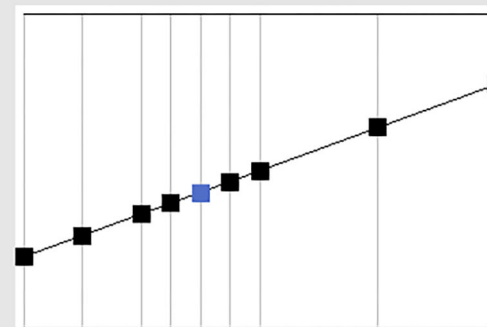
**5** 選擇與調整修正值。

[ 伽瑪係數 ] 返回

2
1
✓ 0
-1
-2
自定
重設

[ 伽瑪係數 ]

閃爍區域是正調整的目標。





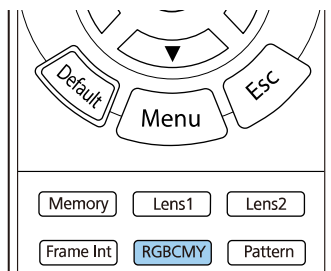
**8** 按下 [Menu] 或 [Esc] 以退出選單。

## 調整色相、飽和度以及亮度

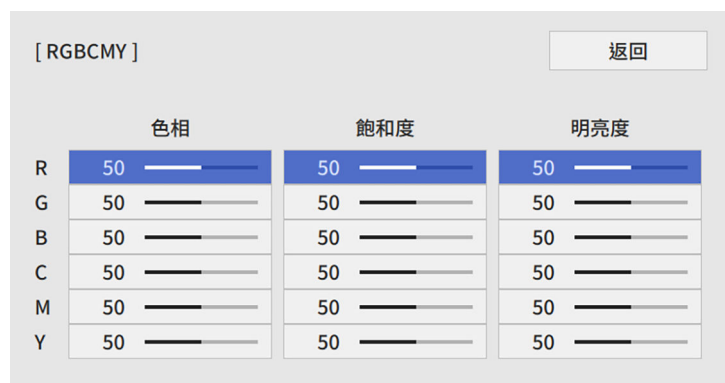
您可針對個別影像顏色調整色相、飽和度及亮度設定。

**1** 開啟投影機並切換至您要使用的影像來源。

**2** 按下遙控器上的 [RGBCMY] 按鈕。

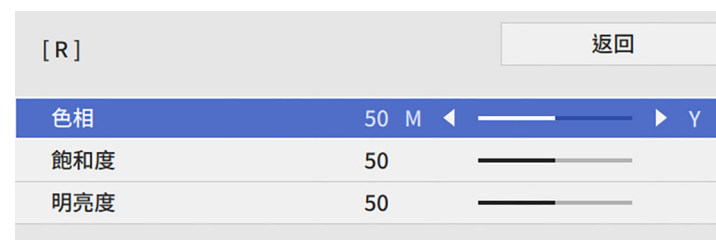


**3** 選擇要調整的顏色，然後按下 [Enter]。



**4** 視需要針對各種設定進行下列操作：

- 若要調整顏色的整體色相 (偏藍、偏綠或偏紅)，請調整 **色相** 設定。
- 若要調整顏色的整體逼真度，請調整 **飽和度** 設定。
- 若要調整顏色的整體顏色亮度，請調整 **明亮度** 設定。



**5** 按下 [Menu] 或 [Esc] 以退出選單。



此外，您也可在投影機**影像**選單中進行 **RGBCMY** 設定。

# 調整投影機功能

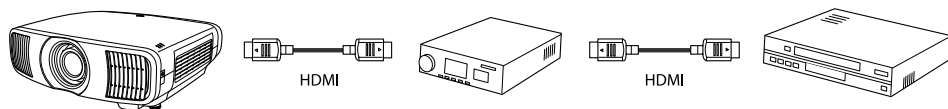
請參閱下列章節的說明使用投影機的調整功能。

## ▶▶ 相關連結

- "HDMI 連結功能" [p.59](#)
- "暫時關閉影像" [p.61](#)
- "將設定儲存至記憶及使用已儲存設定" [p.62](#)
- "使用進階影像調整功能" [p.64](#)
- "投影機安全性功能" [p.66](#)

將符合 HDMI CEC 標準的音頻/視頻來源連接至投影機的 HDMI 埠時，您可使用投影機的遙控器控制連結裝置的特定功能。

範例：投影機、影音系統及多媒體播放器連接



- 只要連線的裝置符合 HDMI CEC 標準，您就可以使用 HDMI 連結功能 (即使中間的影音系統不符合 HDMI CEC 標準也可以)。
- 一次最多可連接 3 部符合 HDMI CEC 標準的多媒體播放器。

## ▶▶ 相關連結

- "使用 HDMI 連結功能操作連線的裝置" p.59

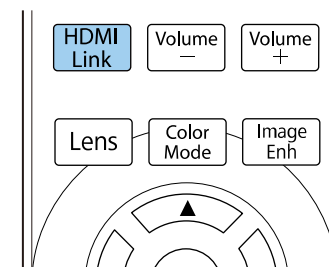
## 使用 HDMI 連結功能操作連線的裝置

您可選擇 HDMI 連結功能適用的已連線裝置，並使用 HDMI 連結功能控制選擇的裝置。



- 當使用 HDMI 連結功能時，請在投影機的訊號 I/O 選單中，將 HDMI 連結設定設為開啟。
- 訊號 I/O > HDMI 連結 > HDMI 連結
- 您必須另外設定連線的裝置。請參閱裝置隨附的說明文件，以了解詳細資訊。
- 某些連線的裝置或這些裝置的功能可能無法正常運作，即使他們符合 HDMI CEC 標準。請參閱裝置隨附的說明文件，以了解詳細資訊。
- 請使用支援 HDMI 標準的纜線。

**1** 按下遙控器上的 [HDMI Link] 按鈕。



**2** 確定 HDMI 連結已設為開啟。

**3** 選擇裝置連接，然後按下 [Enter]。



**4** 選擇您想控制及用以投影影像的裝置，然後按下 [Enter]。



- 連結的裝置會以藍色標記指示。
- 裝置名稱若無法取得，將會留白。

**5** 如有需要，請按下 [Esc] 選擇 HDMI 連結選項。

- 電源打開連結可控制您開啟投影機或連結裝置時的操作。



- 選擇 **PJ -> 設備或雙向**，讓連結的裝置隨投影機開機而開啟電源。
- 選擇 **設備-> PJ 或雙向**，讓投影機隨連結的裝置開機而開啟電源。

- **電源關閉連結**可控制是否在投影機關機時一併關閉連結裝置的電源。



- 連接裝置的 CEC 電源連結功能啟用時，**電源關閉連結**才會運作。
- 請注意，取決於連接裝置的狀態 (例如，如果正在錄製)，裝置可能不會關閉電源。

**6** 按下 [HDMI Link] 或 [Esc] 以退出選單。

您可以使用投影機的遙控器控制連結裝置的功能，例如：播放、停止或調整音量。



此外，您也可在投影機**訊號 I/O** 選單中進行 **HDMI連結** 設定。

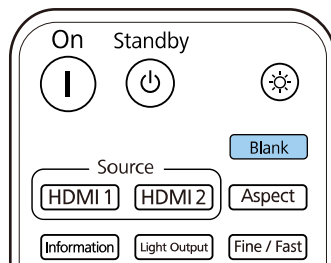
## ▶▶ 相關連結

- "輸入信號設定 - 訊號 I/O 選單" [p.82](#)

您可暫時關閉投影影像。



**1** 按遙控器上的 [Blank] 按鈕以暫時停止投影。



**2** 若要恢復影像，請再次按下 [Blank] 按鈕。

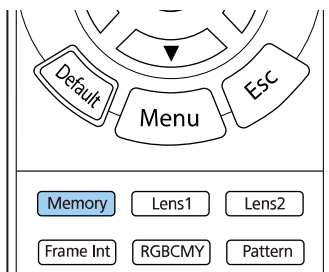


所有視頻動作皆會繼續，但您無法從停止的位置繼續投影。

您可儲存自訂設定，並且在需要時選擇已儲存設定。

**1** 開啟投影機並顯示影像。

**2** 按下遙控器上的 [Memory] 按鈕。



記憶選單會隨即顯示。

常用項目	顏色均勻度	
影像	日誌儲存目的地	USB 和內部記憶體
訊號 I/O	批次設定範圍	
安裝	語言	中文(繁體)
顯示	資訊	
操作	顯示狀態	
管理	重設管理設定	
網路	網路	
記憶	有線 LAN 資訊	
初始/所有設定	網路設定	
	重設網路設定	
	記憶	
	影像	
	鏡頭位置	
	重設記憶設定	
	初始/所有設定	
	全部重設	
	韌體更新	

**3** 選擇下列其中一個選項：

- **影像**可將投影影像的目前設定儲存至投影機的記憶 (可以使用 10 組不同名稱的記憶)。



- 您可儲存以下設定：
  - 各顏色模式的 **影像**選單設定
  - **安裝**選單中的空白
  - 已儲存 顏色模式會顯示在記憶名稱的右側。

- **鏡頭位置**可將目前鏡頭設定儲存至投影機的記憶 (可以使用 10 組不同名稱的記憶)。



- 您可儲存目前聚焦、縮放及鏡頭移動設定。
- 按下遙控器上的 [Lens1] 或 [Lens2] 鈕，可從**記憶1** 或**記憶2** 載入儲存的設定。

- **重設記憶設定**可將**記憶**選單的所有調整值重設回其預設值。

**4** 選擇下列其中一個選項：

- **保存記憶**可將目前設定儲存至投影機的記憶 (可以使用 10 組不同名稱的記憶)。



已使用的記憶名稱會以藍色標記指示。保存先前儲存的記憶會使用目前設定來覆寫設定。

- **載入記憶**可讓您使用已儲存設定覆寫目前設定。
- **重新命名記憶**可重新命名已儲存記憶。
- **刪除記憶**可消除選取的記憶設定。
- **重設**可重設已儲存記憶的名稱與設定。

**5** 按下 [Menu] 或 [Esc] 以退出選單。

### ▶▶ 相關連結

- "影像品質設定 - 影像選單" [p.79](#)
- "投影機安裝設定 - 安裝選單" [p.84](#)
- "影像品質記憶設定 - 記憶選單" [p.91](#)

請參閱下列章節的說明使用投影機的進階影像調整功能。

## ▶▶ 相關連結

- "調整色調 (顏色均勻度)" p.64

## 調整色調 (顏色均勻度)

您可使用顏色均勻度功能，手動調整投影影像的色調平衡。



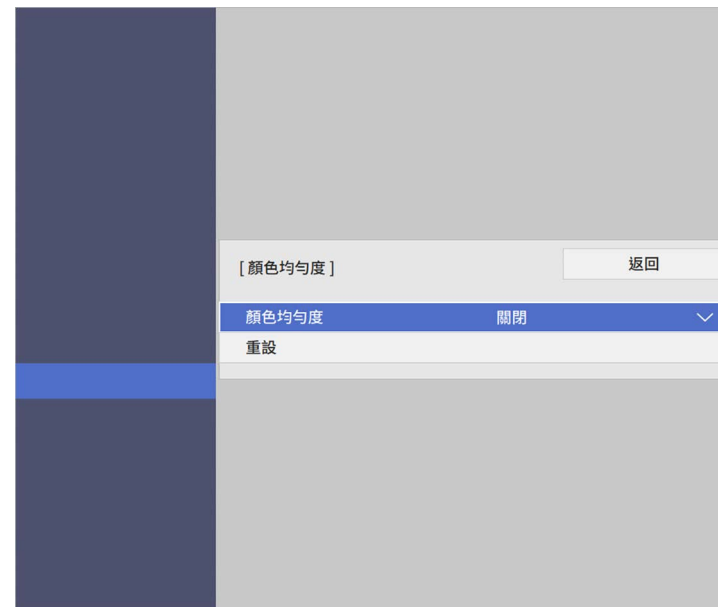
即使在調整顏色均勻度之後，色調也可能不一致。

- 1** 按下 [Menu] 鈕、選擇**管理**選單，然後按下 [Enter]。



- 2** 選擇**顏色均勻度**，然後按下 [Enter]。

- 3** 重新選擇**顏色均勻度**，然後按下 [Enter]。



- 4** 選擇**開啟**，然後按下 [Enter]。接著按下 [Esc]。

- 5** 選擇**調整級數**，然後按下 [Enter]。

- 6** 選擇您要調整的第一個調整級數，然後按下 [Esc]。



從白色、灰色到黑色，共有十一個調整級數。您可以單獨調整每一級。



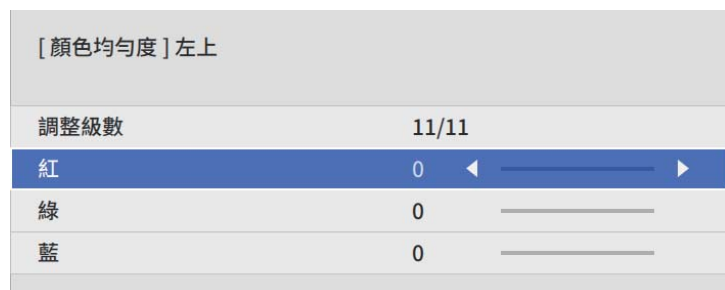
**7** 選擇**啟動調整**，然後按下 [Enter]。

**8** 選擇您要調整的影像區域，然後按下 [Enter]。



個別調整各區域，然後選擇**全部**且調整整個畫面。

**9** 選擇**紅**、**綠**或**藍**，然後視需要調整色調。



每次按下 [Enter] 時都會改變調整畫面。

**11** 對各區域重複執行顏色調整。

**12** 返回步驟 5 且重複所有步驟，以調整其他級數。

**13** 完成時，按下 [Menu] 退出。

**10** 按下 [Esc] 可返回區域選擇畫面。

您可設定下列安全性功能來確保投影機安全，避免遭竊或發生非預期的使用：

- 鏡頭鎖定安全性可透過鎖定 [Lens] 鈕，停用縮放、聚焦及鏡頭移動操作。
- 按鈕鎖定功能可以防止他人使用投影機上的按鈕來操作投影機。
- 安全纜線可將投影機安全固定至定位。

### ▶▶ 相關連結

- "鎖定投影機的鏡頭設定與按鈕" [p.66](#)
- "安裝安全纜線" [p.67](#)

## 鎖定投影機的鏡頭設定與按鈕

您可鎖定投影機上的按鈕，防止他人使用投影機。您也可以鎖定縮放、聚焦及鏡頭移動設定，防止遭到調整。

**1** 按下 [Menu] 鈕、選擇**管理**選單，然後按下 [Enter]。



**2** 選擇其中一種鎖定類型並按下 [Enter]：

- 若要鎖定操作面板和遙控器上的 [Lens] 按鈕，以避免變更縮放、聚焦及鏡頭移動設定，請選擇**鏡頭鎖定**。
- 若要鎖定投影機的電源按鈕，請選擇**童鎖**。  
若要開啟投影機，您必須按下電源按鈕三秒以上。



如果在投影機的**操作**選單中將**直接打開電源**設為**開啟**，則連接電源線時，**童鎖**無法阻止開啟投影機電源。

- 若要鎖定投影機上的所有按鈕，請選擇**操作鎖定 > 全部鎖定**。



即使投影機上的按鈕被鎖定，您也可以使用遙控器來控制投影機。

- 若要鎖定電源按鈕以外的所有投影機按鈕，請選擇 **操作鎖定** > **電源除外**。

**3** 如果看見確認提示，請選擇**是**並按下 [Enter]。  
**操作鎖定**設定會套用。

**4** 重新啟動投影機以套用**童鎖**設定。

#### ▶▶ 相關連結

- "解鎖投影機的按鈕" p.67
- "投影機功能設定 - 操作選單" p.86
- "投影機管理設定 - 管理選單" p.87

## 解鎖投影機的按鈕

若投影機的按鈕已鎖定，執行下列其中一項操作即可解鎖。

- 在投影機的**管理選單**中，將**鏡頭鎖定**設為**關閉**。
- 在投影機的**管理選單**中，將**童鎖**設為**關閉**。
- 在投影機的**管理選單**中，將**操作鎖定**設為**關閉**。



按住操作面板上的 [Enter] 按鈕七秒，也可解除**操作鎖定**。訊息會隨即顯示並解除鎖定。

#### ▶▶ 相關連結

- "投影機管理設定 - 管理選單" p.87

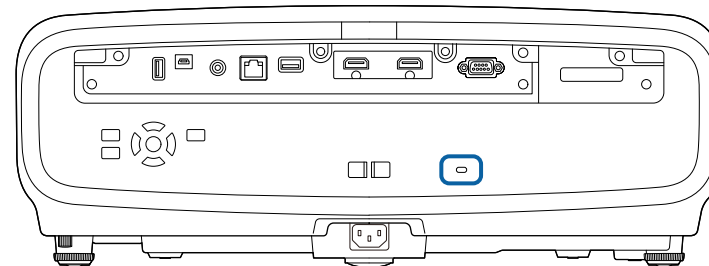
## 安裝安全纜線

您可在投影機上安裝安全纜線，以避免失竊。

使用投影機上的安全插槽安裝 Kensington 微型存放保安系統。



如需微型存放保安系統的詳細資訊，請參閱 Kensington 網站。  
<https://www.kensington.com/>



# 監視及控制投影機

請依照下列章節的說明，透過網路監視及控制投影機。

## ▶▶ 相關連結

- "使用網路瀏覽器控制網路投影機" [p.69](#)
- "使用 ESC/VP21 指令" [p.73](#)
- "PJLink 支援" [p.74](#)

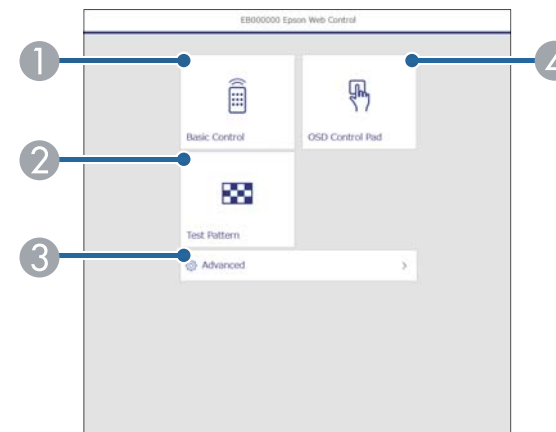
將投影機連上網路後，您可使用相容的網路瀏覽器選擇投影機設定及控制投影。此可讓您從遠端存取投影機。



- 電腦與投影機確實都連接至網路。
- 您可使用以下網路瀏覽器。
  - Microsoft Edge (Windows)
  - Safari (Mac、iOS)
- 使用網路瀏覽器時，請勿使用 Proxy 伺服器進行連線。您無法使用網路瀏覽器選擇所有投影機選單設定或是控制所有投影機功能。
- 若在投影機的 **操作** 選單中將 **待機模式** 設定設為 **通訊開啟**，即使投影機處於待機模式 (電源關閉時)，您仍可使用網路瀏覽器選擇設定及控制投影。

- 1** 請確認已開啟投影機。
- 2** 確定您的電腦或裝置已連接到與投影機相同的網路。
- 3** 在電腦或裝置上啟動網路瀏覽器。

- 4** 藉由將投影機的 IP 地址輸入至瀏覽器的地址列，前往 **Epson Web Control** 畫面。於輸入 IPv6 位址時，請使用 [ 和 ] 包覆位址。您會看見 **Epson Web Control** 畫面。



- 1** 遠端控制投影機。
- 2** 顯示測試圖樣。
- 3** 設定詳細投影機設定。
- 4** 使用手指或滑鼠操作投影機的選單設定。

## 5 針對您要控制的投影機功能，選擇對應的選項。



您可能需要登入，才能存取 Epson Web Control 畫面上的某些選項。先設定以下密碼。

- 若要存取 **基本控制** 選項，您需使用 EPSONREMOTE 作為使用者名稱及 **Remote 密碼** 登入。(無預設密碼。) 在投影機的**網路**選單中將**基本控制**設為**開啟**，然後設定密碼。  
 ● **網路 > 網路設定 > 投影機控制 > 基本控制**
- 若要存取其他選項及儲存設定，您需使用 EPSONWEB 作為使用者名稱及 **Web 控制密碼** 登入。(無預設密碼。) 在投影機**網路**選單中設定密碼。  
 ● **網路 > 網路設定 > Web 控制密碼**

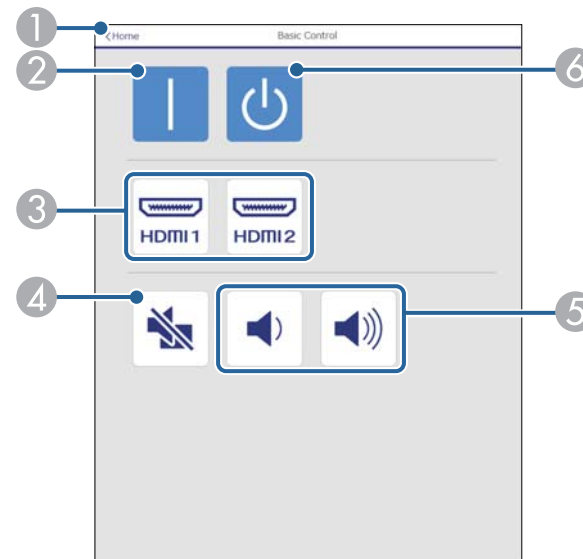
### ▶ 相關連結

- "Web 控制選項" p.70

## Web 控制選項

### 基本控制

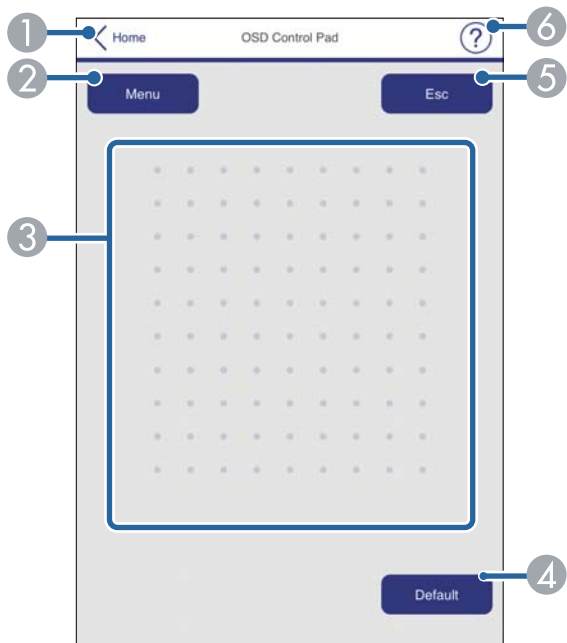
基本控制畫面上的選項可讓您選擇輸入來源及控制投影機。



- 1 返回 Epson Web Control 畫面。
- 2 開啟或關閉投影機電源。
- 3 選擇輸入來源。
- 4 暫時開啟或關閉視頻和音頻。
- 5 調節揚聲器音量。
- 6 關閉投影機。

## OSD 控制板

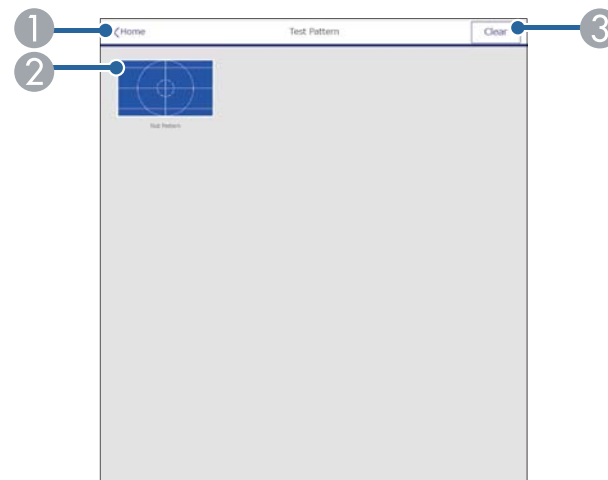
OSD 控制板畫面上的選項會顯示投影機的設定選單，只要在控制板上使用手指或滑鼠就能進行選擇。



- 1 返回 Epson Web Control 畫面。
- 2 顯示投影機的設定選單。
- 3 使用手指或滑鼠瀏覽選單。
- 4 將所選設定重設為預設值。
- 5 返回上一個選單。
- 6 顯示說明主題。

## 測試圖樣

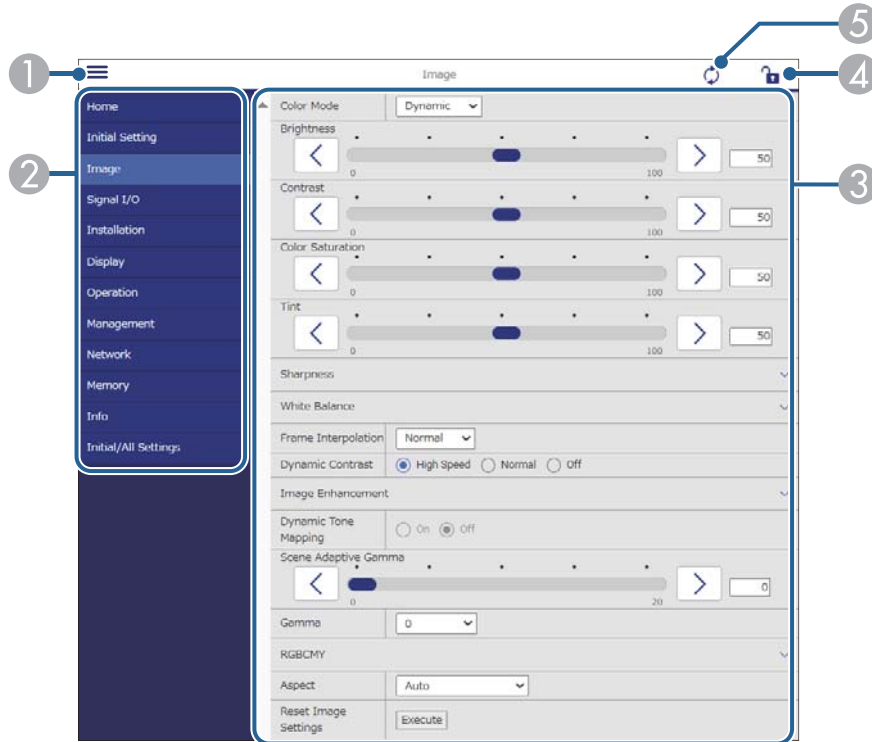
測試圖樣畫面會顯示可用的測試圖樣，可讓您選擇要投影的內容。



- 1 返回 Epson Web Control 畫面。
- 2 顯示可用的測試圖樣；選擇可投影測試圖樣。
- 3 關閉測試圖樣顯示。

## 高級

高級畫面可讓您選擇投影機的設定。



- ① 開啟選單。
- ② 顯示所選的選單名稱。
- ③ 指定投影機設定。(可用的設定因投影機機型而異。)
- ④ 鎖定/ 解鎖投影機設定。
- ⑤ 更新投影機設定。



您無法使用 Epson Web Control 變更下列設定。

- EDID
- HDMI連結
- 語言
- 顯示狀態
- 重設網路設定
- 韌體更新



您僅能使用 Epson Web Control 選擇下列設定。

- HTTP 埠 (除了 80 [預設]、843、3620、3621、3625、3629、4352、4649、5357、10000、10001、41794 外，Web 控制所使用的埠號碼)



您可以使用 ESC/VP21，從外部裝置控制投影機。

▶ **相關連結**

- "ESC/VP21 指令清單" p.73
- "電纜配線" p.73

## ESC/VP21 指令清單

輸入指令時，投影機執行指令，傳回一個冒號“:”，接著接受下一個指令。如果正在處理的指令異常地中斷，會輸出一個錯誤訊息，並傳回一個冒號“:”。

您可使用下列指令。

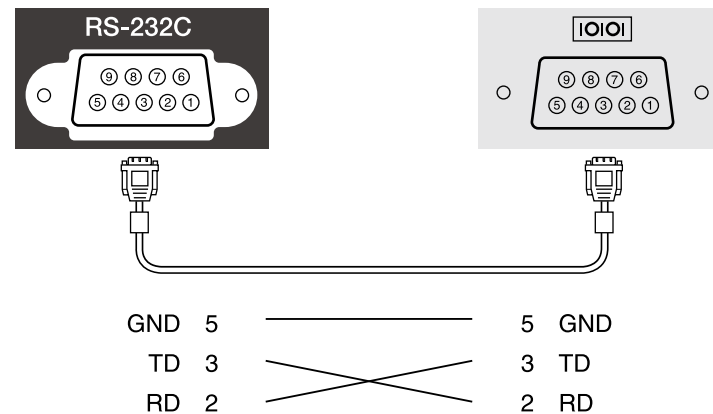
在每個指令最後加上換行字元 (CR) 代碼 (0Dh)，然後進行傳送。  
請聯絡 Epson 以取得詳細資料。

## 電纜配線

### 序列連接

- 連接器形狀：D-Sub 9 針 (公接頭)
- 投影機輸入埠名稱：RS-232C
- 纜線類型：跳接 (虛擬數據機) 纜線

在下列情況下，投影機端會顯示於左側，電腦端會顯示於右側：



信號名稱	功能
GND	信號線接地
TD	傳輸資料
RD	接收資料

### 通訊協定

- 預設傳輸率設定：9600 bps
- 資料長度：8 位元
- 同位檢查：無
- 停止位元：1 位元
- 流量控制：無

PJLink 係由 JBMIA (日本商業機器與資訊系統工業協會, Japan Business Machine and Information System Industries Association) 研發用於控制網路相容投影機的標準通訊協定, 是該公司為標準化投影機控制通信協定所投入的努力。

本投影機符合 JBMIA 所建立的 PJLink Class2 標準。

PJLink 搜尋功能所使用的埠號碼為 4352 (UDP)。

必須先進行網路設定, 才能使用 PJLink。

本投影機符合所有指令 (以下 PJLink Class2 所定義者除外), 且業經 PJLink 標準適應性檢驗證實合格。

<http://pjlink.jbmia.or.jp/english/>

- 不相容指令

功能		PJLink 指令
靜音設定	映像靜音設定	AVMT 11
	音頻靜音設定	AVMT 21

- 輸入埠及對應的輸入來源號碼

輸入埠名稱	輸入來源號碼
HDMI1	32
HDMI2	33

- “製造名稱資訊詢問”所顯示的製造商名稱

**EPSON**

- “產品名稱資訊詢問”所顯示的型號名稱

- EPSON QB1000B
- EPSON QB1000W

# 調整選單設定

請依照下列章節的說明，存取投影機選單系統及變更投影機設定。

## ▶▶ 相關連結

- "使用投影機選單" [p.76](#)
- "使用螢幕鍵盤" [p.78](#)
- "影像品質設定 - 影像選單" [p.79](#)
- "輸入信號設定 - 訊號 I/O 選單" [p.82](#)
- "投影機安裝設定 - 安裝選單" [p.84](#)
- "投影機顯示設定 - 顯示選單" [p.85](#)
- "投影機功能設定 - 操作選單" [p.86](#)
- "投影機管理設定 - 管理選單" [p.87](#)
- "投影機網路設定 - 網路選單" [p.89](#)
- "影像品質記憶設定 - 記憶選單" [p.91](#)
- "投影機初始設定及重設選項 - 初始/所有設定選單" [p.92](#)
- "在投影機之間複製選單設定 (批次設定)" [p.93](#)

您可使用投影機的選單來調整控制投影機運作方式的設定。投影機會在畫面上顯示選單。

- 1 按下操作面板或遙控器上的 [Menu] 鈕。  
您會看見選單畫面。

常用項目	影像	
影像	顏色模式	動態
訊號 I/O	亮度	50
安裝	對比度	50
顯示	顏色深淺	50
操作	色調	50
管理	清晰度	
網路	白平衡	
記憶	畫面補插	關閉
初始/所有設定	動態對比度	關閉
	去交錯	關閉
	影像增強	
	場景自適應伽瑪係數	5
	伽瑪係數	0
	RGBCMY	
	重設為預設值	
	來源	HDMI1
	外觀	自動
	重設為預設值	



投影機的選單畫面預設是以黑色顯示。除非另外註明，在本說明書中的所有指示都是使用白色畫面來說明。您可在投影機顯示選單的選單顏色中變更色彩主題。

常用項目	影像	
影像	顏色模式	動態
訊號 I/O	亮度	50
安裝	對比度	50
顯示	顏色深淺	50
操作	色調	50
管理	清晰度	
網路	白平衡	
記憶	畫面補插	關閉
初始/所有設定	動態對比度	關閉
	去交錯	關閉
	影像增強	
	場景自適應伽瑪係數	5
	伽瑪係數	0
	RGBCMY	
	重設為預設值	
	來源	HDMI1
	外觀	自動
	重設為預設值	

- 2 按向上或向下箭頭按鈕可移動瀏覽左側列出的選單。各選單的設定會顯示在右側。
- 3 若要變更所顯示選單中的設定，請按下 [Enter]。
- 4 按向上或向下箭頭按鈕可移動瀏覽設定。
- 5 若要將所有選單設定恢復為預設值，請選擇**初始/所有設定**。
- 6 變更選單中的設定後，按下 [Esc]。
- 7 按下 [Menu] 或 [Esc] 以退出選單。

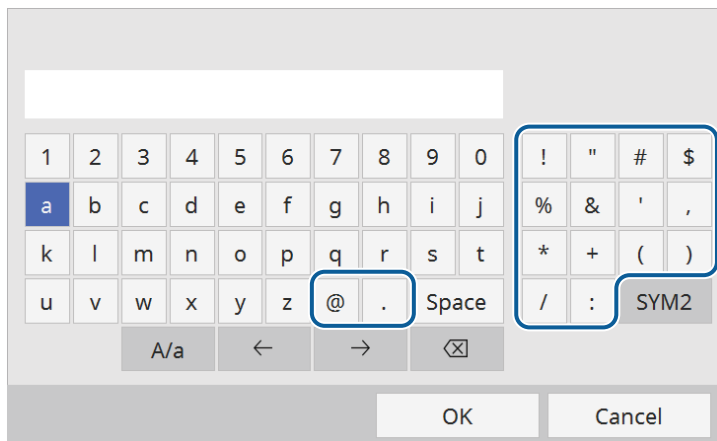


✓ 箭頭表示包含子項目的選單。當您開啟選單設定或選擇特定設定值時，選單系統會顯示子項目。



您可使用螢幕鍵盤輸入數字和字元。

- 1 使用操作面板或遙控器上的箭頭按鈕反白顯示您要輸入的數字或字元，然後按下 [Enter] 按鈕。



每次選擇 A/a 鍵時，字元會在大寫與小寫之間切換。每次選擇 SYM1/2 鍵時，方框括住的符號即會改變。

- 2 輸入文字後，選擇鍵盤上的 OK 確認設定。選擇 Cancel 可取消輸入文字。

### ▶▶ 相關連結

- "螢幕鍵盤可用文字" [p.78](#)

## 螢幕鍵盤可用文字

使用螢幕鍵盤時，您可輸入以下文字。

文字類型	詳細資料
數字	0123456789
英文字母	ABCDEFGHIJKLMNOPQRSTUVWXYZ abcdefghijklmnopqrstuvwxyz
符號	!"#\$%&'()*+,-./:;<=>?@[\\]^_`{ }~

影像選單上的設定，讓您調整影像的品質。可用的設定視目前選取的顏色模式及輸入來源而定。

常用項目	影像	
影像	顏色模式	動態
訊號 I/O	亮度	50
安裝	對比度	50
顯示	顏色深淺	50
操作	色調	50
管理	清晰度	
網路	白平衡	
記憶	畫面補插	關閉
初始/所有設定	動態對比度	關閉
	去交錯	關閉
	影像增強	
	場景自適應伽瑪係數	5
	伽瑪係數	0
	RGBCMY	
	重設為預設值	
	來源	HDMI1
	外觀	自動
	重設為預設值	

設定	選項	說明
清晰度	標準	調整影像細節的清晰度或柔和度。 <b>標準</b> ：加強整體影像的輪廓，同時調整 <b>幼線增強</b> 及 <b>粗線增強</b> 設定(預設為5)。 <b>幼線增強</b> ：加強頭髮及布料圖樣等細節呈現。 <b>粗線增強</b> ：加強背景及更大的元素。
	幼線增強	
	粗線增強	
白平衡	色溫	根據您選擇的顏色模式設定色溫。將值調高會使影像變藍，將值調低會使影像變紅。
	G-M 修正	對色調進行精細調整。將值調高會使影像變綠，將值調低會使影像變紅。
	自訂	可減少或增加每個 R (紅)、G (綠) 以及 B (藍) 分量。
	伽瑪	調整所選調整級數的紅色、綠色、藍色及亮度。
畫面補插	關閉	調整影像移動的流暢度。 此設定僅適用於以下情況： • <b>影像處理</b> 設為 <b>良好</b> 。 • <b>影像處理</b> 設為 <b>自動 (ALLM)</b> ，且目前輸入來源不相容於 ALLM。 ☛ <b>訊號 I/O &gt; 影像處理</b>
	低	
	一般 高	
動態對比度	高速率 一般 關閉	依據影像亮度調整投影亮度。

設定	選項	說明
顏色模式	請參閱可用顏色模式的清單	針對各種影像類型及環境，調整影像顏色的逼真度。
亮度	可用的各種級數	調淡或調深整體影像。
對比度	可用的各種級數	調整影像淺色區與深色區之間的差異。
顏色深淺	可用的各種級數	調整影像顏色的強度。
色調	可用的各種級數	調整影像中綠色至洋紅色色調的平衡度。

設定	選項	說明
去交錯	關閉 視頻 電影/自動	設定是否要轉換特定視頻影像類型的隔行到逐行信號。 <ul style="list-style-type: none"> <li>• <b>關閉</b>：適合快速移動的視頻影像。</li> <li>• <b>視頻</b>：適合大多數的視頻影像。</li> <li>• <b>電影/自動</b>：適合電影、電腦圖形及動畫。</li> </ul> 此設定僅適用於以下情況： <ul style="list-style-type: none"> <li>• <b>影像處理</b>設為<b>良好</b>。</li> <li>• <b>影像處理</b>設為<b>自動 (ALLM)</b>，且目前輸入來源不相容於 ALLM。</li> </ul> 🖱️ 訊號 I/O > 影像處理
影像增強	影像預設模式	使用預設值分批設定 <b>影像增強</b> 選項。
	噪訊抑制	減少影像的閃爍現象。 此設定僅適用於以下情況： <ul style="list-style-type: none"> <li>• <b>影像處理</b>設為<b>良好</b>。</li> <li>• <b>影像處理</b>設為<b>自動 (ALLM)</b>，且目前輸入來源不相容於 ALLM。</li> </ul> 🖱️ 訊號 I/O > 影像處理
	MPEG 噪訊抑制	減少 MPEG 視頻中的噪訊或假影。 此設定僅適用於以下情況： <ul style="list-style-type: none"> <li>• <b>影像處理</b>設為<b>良好</b>。</li> <li>• <b>影像處理</b>設為<b>自動 (ALLM)</b>，且目前輸入來源不相容於 ALLM。</li> </ul> 🖱️ 訊號 I/O > 影像處理
	超解像	降低投影低解析度影像時的模糊情形。
	自動對比增強	透過自動調整投影影像的對比度，建立更清晰銳利的影像。

設定	選項	說明
	重設	將 <b>影像增強</b> 設定的所有調整值，重設為預設設定。
動態色調對應	開啟 關閉	設為 <b>開啟</b> 可根據投影 HDR 內容的亮度最佳化 PQ (Perceptual Quantizer) 曲線設定。改善深色和明亮影像的清晰度。 此設定僅適用於以下情況： <ul style="list-style-type: none"> <li>• <b>動態範圍</b>設為<b>自動</b>且<b>信號狀態</b>為 HDR10。</li> <li>• <b>動態範圍</b>設為<b>自動</b>且<b>信號狀態</b>為 HDR10+。</li> <li>• <b>動態範圍</b>設為<b>HDR10/HDR10+</b>。</li> </ul> 🖱️ 訊號 I/O > 動態範圍 > 信號狀態
場景自適應伽瑪係數	可用的各種級數	根據場景調整色彩並獲得更生動的影像。選擇大數值可提高對比度。
伽瑪係數	-2 至 2 自訂	透過選擇任一伽瑪係數修正值，或參考伽瑪係數圖表，進行著色調整。
RGBCMY	可用的各種級數	調整每個 R (紅)、G (綠)、B (藍)、C (藍綠)、M (洋紅) 以及 Y (黃) 顏色的色相、飽和度以及亮度。
重設為預設值	—	重設目前顏色模式的所有設定。
來源	—	顯示為各輸入來源所儲存的設定。若要變更輸入來源的設定，請確定來源已連接，並選取該來源。
外觀	請參閱可用長寬比的清單	設定所選輸入來源的長寬比 (寬高比)。
重設為預設值	—	重設目前輸入來源的所有設定。



設定	選項	說明
重設影像設定	—	可將 <b>影像選單</b> 的所有調整值，重設回其預設值。



- **亮度**設定不會影響燈光亮度。若要變更燈光亮度，請選擇**燈光輸出**設定。
- 若想欣賞 HDR10+ 內容，請將**動態色調對應**設為**關閉**。

## ▶▶ 相關連結

- "調整影像品質" [p.49](#)
- "可用的顏色模式" [p.48](#)
- "可用的影像長寬比" [p.47](#)
- "調整影像顏色" [p.54](#)

一般而言，投影機通常會偵測並最佳化輸入信號設定。若需要自訂設定，您可使用訊號 I/O 選單。可用的設定視目前選取的輸入來源而定。

常用項目	訊號 I/O	
影像	來源	HDMI1
訊號 I/O	訊號格式	
安裝	Overscan	自動
顯示	色彩空間	自動
操作	動態範圍	
管理	影像處理	良好
網路	HDMI IN EQ 等級	
記憶	重設為預設值	
初始/所有設定	EDID	
	HDMI 連結	
	重設訊號 I/O 設定	
	安裝	
	測試圖樣	
	投影方式	前/天花板
	幾何修正	點修正
	空白	
	高海拔模式	關閉

設定	選項	說明
來源	—	顯示為各輸入來源所儲存的設定。 若要變更輸入來源的設定，請確定來源已連接，並選取該來源。
訊號格式	視頻範圍	設定視頻範圍，以符合輸入來源的設定。 <ul style="list-style-type: none"> <li>• <b>自動</b>：根據目前輸入來源的亮度範圍自動設定視頻範圍。</li> <li>• <b>有限(16-235)</b>：用於介於 16 至 235 的亮度範圍。</li> <li>• <b>完整(0-255)</b>：用於介於 0 至 255 的亮度範圍。</li> </ul>

設定	選項	說明
Overscan	自動 關閉 4% 8%	透過可選擇的百分比或自動調整方式，變更投影影像比率，使邊緣清晰可見。
色彩空間	自動 BT.709 BT.2020	設定色彩空間的轉換系統。
動態範圍	動態範圍	變更影像的暗部和亮部範圍；從 <b>自動</b> (建議)、SDR、HDR10/HDR10+ 或 HLG 中選擇。
	信號狀態	顯示偵測的輸入影像信號。
	HDR10/HDR10+ 設定	使用 HDR PQ 方法變更動態範圍的 PQ (Perceptual Quantizer) 曲線。 此設定僅在 <b>動態色調對應</b> 設為 <b>關閉</b> 及以下情況下顯示： <ul style="list-style-type: none"> <li>• <b>動態範圍</b>設為<b>自動</b>且<b>信號狀態</b>為 HDR10。</li> <li>• <b>動態範圍</b>設為<b>自動</b>且<b>信號狀態</b>為 HDR10+。</li> <li>• <b>動態範圍</b>設為 HDR10/HDR10+。</li> </ul> <b>👉 影像 &gt; 動態色調對應</b> 本投影機在下列情況下可獲得 HDR10+ 認證。 <ul style="list-style-type: none"> <li>• 投影畫面大小：100 英寸</li> <li>• 投影距離：300 公分 (廣角)</li> <li>• 顏色模式：自然</li> <li>• HDR10/HDR10+ 設定：3</li> </ul>

設定	選項	說明
	HLG設定	使用 HDR HLG 方法變更動態範圍的 HLG (Hybrid Log Gamma) 曲線。 當 <b>信號狀態</b> 為 HLG 或 <b>動態範圍</b> 設為 HLG 時，才會顯示此設定。
影像處理	自動 (ALLM) 良好 快	提升高速投影影像的回應速度。 <ul style="list-style-type: none"> <li>• <b>自動 (ALLM)</b>：根據投影內容自動調整反應速度。此設定僅在 <b>EDID 模式</b>設為 Up to 4K 120Hz 40Gbps 或 2560x1080(21:9) 時顯示。</li> <li>• <b>良好</b>：在<b>畫面補插</b>選擇<b>關閉</b>來改善影像的回應速度。  <ul style="list-style-type: none"> <li>☛ 影像 &gt; 畫面補插</li> </ul> </li> <li>• <b>快</b>：停用<b>畫面補插</b>、<b>去交錯</b>、<b>噪訊抑制</b>及 <b>MPEG 噪訊抑制</b>設定。  <ul style="list-style-type: none"> <li>☛ 影像 &gt; 畫面補插</li> <li>☛ 影像 &gt; 去交錯</li> <li>☛ 影像 &gt; 影像增強 &gt; 噪訊抑制</li> <li>☛ 影像 &gt; 影像增強 &gt; MPEG 噪訊抑制</li> </ul> </li> </ul>
HDMI IN EQ 等級	HDMI1 HDMI2	依據接至 HDMI 連接埠的裝置調整 HDMI 輸入訊號位準。若影像有許多干擾，或發生無投影畫面的問題，則請變更設定。 您可為各輸入來源選擇設定，無須變更輸入來源。
重設為預設值	—	重設目前輸入來源的所有設定。

設定	選項	說明
EDID	EDID (HDMI1) EDID (HDMI2)	說明投影機的顯示能力。如果影像無法正確顯示，您可能無法透過變更此設定來正確顯示影像。 <ul style="list-style-type: none"> <li>• <b>EDID 模式</b>：請根據影像的解析度，視需要變更此設定。</li> <li>• <b>HDR10+</b>：設為<b>關閉</b>可在連接的影像來源不支援 HDR10+ 時正確顯示影像。</li> </ul>
HDMI連結	裝置連接	列出連接至 HDMI 連接埠的裝置。 當 <b>HDMI連結</b> 設為 <b>開啟</b> 時，才會顯示此設定。
	HDMI連結	設為 <b>開啟</b> ，啟用 HDMI連結功能。
	電源打開連結	控制您開啟投影機或連線的裝置時的動作。 <ul style="list-style-type: none"> <li>• <b>關閉</b>：關閉電源連結。</li> <li>• <b>雙向</b>：開啟投影機時自動開啟連線的裝置，反之亦然。</li> <li>• <b>設備-&gt;PJ</b>：開啟連線的裝置時自動開啟投影機。</li> <li>• <b>PJ-&gt;設備</b>：開啟投影機時自動開啟連線的裝置。</li> </ul>
	電源關閉連結	控制是否在投影機關機時一併關閉連線的裝置。
重設訊號 I/O 設定	—	將 <b>訊號 I/O 選單</b> 的所有調整值，重設回其預設值。

▶▶ 相關連結

- "HDMI 連結功能" p.59

安裝選單上的設定，可協助您在您的安裝環境中設定投影機。

常用項目	安裝	
影像	測試圖樣	
訊號 I/O	投影方式	前/天花板
安裝	幾何修正	點修正
顯示	空白	
	高海拔模式	關閉
操作	重設安裝設定	
管理	顯示	
網路	無訊號畫面	蓋
	啟動畫面	開啟
記憶	訊息	開啟
	選單顏色	白色
初始/所有設定	符機確認	開啟
	面板合光調整	關閉
	重設顯示設定	
	操作	
	直接打開電源	關閉
	睡眠模式	開啟

設定	選項	說明
幾何修正	水平/垂直梯形修正	手動修正水平及垂直邊。 <ul style="list-style-type: none"> <li>• <b>垂直梯形修正</b>：可讓您手動修正垂直邊。</li> <li>• <b>水平梯形修正</b>：可讓您手動修正水平邊。</li> </ul>
	Quick Corner	利用屏幕直接顯示，以修正影像形狀及調整。
	點修正	將投影影像分割成格點，透過左右及上下移動選取的交叉點，即可修正失真。
空白	上 下 向左 向右	隱藏您使用箭頭按鈕選擇的投影影像區域。
高海拔模式	開啟 關閉	調節投影機在海拔 1500 公尺以上的操作溫度。
重設安裝設定	—	將 <b>安裝</b> 選單的所有調整值，重設回其預設值。

設定	選項	說明
測試圖樣	顯示位置 顏色隔離: R 顏色隔離: G 顏色隔離: B 退出	顯示測試圖樣，以協助聚焦和縮放影像以及修正影像形狀 (選擇 <b>退出</b> 或按下 [Pattern] 按鈕可取消圖案顯示)。
投影方式	前 後 前/天花板 後/天花板	設定投影機朝向屏幕的方式，使影像朝向正確方向。

### ▶▶ 相關連結

- "投影模式" [p.35](#)
- "投影機設定及安裝選項" [p.17](#)
- "影像形狀" [p.39](#)

顯示選單上的設定，可讓您自訂各種投影機顯示功能。

常用項目	顯示	
影像	無訊號畫面	藍
訊號 I/O	啟動畫面	開啟
安裝	訊息	開啟
顯示	選單顏色	白色
操作	待機確認	開啟
管理	面板合光調整	關閉
網路	重設顯示設定	
記憶	操作	
初始/所有設定	直接打開電源	關閉
	睡眠模式	開啟
	睡眠模式時間	10 分鐘
	待機模式	通訊開啟
	指示燈	開啟
	啟動線路	關閉
	反轉方向按鈕	關閉
	重設操作設定	
	管理	

設定	選項	說明
無訊號畫面	黑 藍 標識	當無信號時，設定所要顯示的畫面顏色或標識。
啟動畫面	開啟 關閉	設為 <b>開啟</b> 會在投影機啟動時顯示標識。
訊息	開啟 關閉	設為 <b>開啟</b> 會顯示各種訊息，例如在投影影像上顯示輸入來源名稱、顏色模式名稱、長寬比、無信號訊息或高溫警告。
選單顏色	黑 白色	設定投影機選單系統的色彩主題。

設定	選項	說明
待機確認	開啟 關閉	設為 <b>開啟</b> 可在關閉投影機前顯示確認畫面。
面板合光調整	開啟 關閉	設為 <b>開啟</b> 可修正投影影像的色彩偏差。
	選擇顏色	選擇要修正的色彩。
	圖案顏色	選擇用於修正的圖案。
	啟動調整	啟動面板合光調整。
	記憶	管理已調整投影影像的色彩收斂儲存及載入。 <ul style="list-style-type: none"> <li><b>保存記憶</b>：將目前<b>面板合光調整</b>設定儲存至投影機的記憶 (可以使用三組不同名稱的記憶)。</li> <li><b>載入記憶</b>：使用已儲存設定覆寫目前<b>面板合光調整</b>設定。</li> <li><b>重新命名記憶</b>：重新命名已儲存的記憶。</li> <li><b>刪除記憶</b>：消除選取的記憶設定。</li> </ul>
	重設	將 <b>面板合光調整</b> 設定的所有調整值，重設為預設設定。
重設顯示設定	—	可將 <b>顯示選單</b> 的所有調整值重設回其預設值。

### ▶▶ 相關連結

- "暫時關閉影像" [p.61](#)
- "調整色彩收斂 (面板合光調整)" [p.105](#)

操作選單上的設定可讓您自訂各種投影機功能。

常用項目	操作
影像	燈光輸出 100 %
訊號 I/O	直接打開電源 關閉
安裝	睡眠模式 開啟 ^
顯示	睡眠模式時間 10 分鐘
操作	待機模式 通訊開啟
管理	指示燈 開啟
網路	啟動線路 關閉
記憶	反轉方向按鈕 關閉
初始/所有設定	重設操作設定
	管理
	鏡頭鎖定 關閉
	童鎖 關閉
	操作鎖定 關閉
	顏色均勻度
	日誌儲存目的地 USB 和內部記憶體
	批次設定範圍
	語言 中文(繁體)

設定	選項	說明
啟動線路	關閉 電源 橫向壓縮	每當投影機開啟時，從 3.5 mm 迷你插口 Trigger Out 埠輸出最大 200 mA 的 DC 12V 信號。 如果選擇 <b>橫向壓縮</b> ，則電壓會從 Trigger Out 埠輸出 (只有在 <b>外觀</b> 設定設為 <b>橫向壓縮</b> 或 <b>水平壓縮</b> 時)。
反轉方向按鈕	開啟 關閉	在天花板懸吊投影機時，設為 <b>開啟</b> 可反轉操作面板箭頭按鈕的操作方向。
重設操作設定	—	可將 <b>操作</b> 選單的所有調整值重設回其預設值。

### ▶▶ 相關連結

- "開啟投影機" p.32

設定	選項	說明
燈光輸出	可用的各種級數	設定燈光的亮度。
直接打開電源	開啟 關閉	設為 <b>開啟</b> 時只要接上電源即可開啟投影機，而不需要按下電源按鈕。
睡眠模式	開啟 關閉	設為 <b>開啟</b> 時會在一段閒置時間過後自動關閉投影機。
睡眠模式時間	1 至 30 分鐘	設定 <b>睡眠模式</b> 的間隔。
待機模式	通訊開啟 通訊關閉	設為 <b>通訊開啟</b> 可在投影機處於待機模式時，透過網路監視及控制投影機。
指示燈	開啟 關閉	設為 <b>關閉</b> 可關閉投影機的指示燈 (不包括發生錯誤或警告的情況)。

管理選單上的設定，可讓您自訂各種投影機管理功能。

常用項目	管理
影像	鏡頭鎖定 關閉
訊號 I/O	童鎖 關閉
安裝	操作鎖定 關閉
顯示	顏色均勻度
操作	日誌儲存目的地 USB 和內部記憶體
管理	批次設定範圍
網路	語言 中文(繁體)
記憶	資訊
初始/所有設定	顯示狀態
	重設管理設定
	網路
	有線 LAN 資訊
	網路設定
	重設網路設定
	記憶
	影像
	鏡頭位置

設定	選項	說明
鏡頭鎖定	開啟 關閉	鎖定縮放、聚焦及鏡頭移動設定。
童鎖	開啟 關閉	鎖定投影機操作面板上的電源按鈕，防止兒童不小心開啟投影機電源。當 <b>操作鎖定</b> 設為 <b>電源除外</b> 或 <b>關閉</b> 時，才會顯示此設定。

設定	選項	說明
操作鎖定	全部鎖定 電源除外 關閉	控制用以固定投影機的投影機按鈕鎖定： <ul style="list-style-type: none"> <li><b>全部鎖定</b>：鎖定所有按鈕。</li> <li><b>電源除外</b>：鎖定電源按鈕以外的所有按鈕。</li> <li><b>關閉</b>：不鎖定任何按鈕。</li> </ul> 即使投影機上的按鈕被鎖定，您也可以使用遙控器來控制投影機。
顏色均勻度	顏色均勻度	設為 <b>開啟</b> ，以調整整個畫面的色調平衡。
	調整級數	設定調整級數。
	啟動調整	個別調整所選區域的紅色、綠色及藍色色調。
	重設	將 <b>顏色均勻度</b> 選單的所有調整值，重設回其預設值。
日誌儲存目的地	內部記憶體 USB 和內部記憶體	設定用於儲存錯誤與操作日誌檔的位置。
批次設定範圍	全部 有限	選擇 <b>全部</b> ，以使用批次設定功能複製所有投影機選單設定。如果不想複製以下設定，請選擇 <b>有限</b> ： <ul style="list-style-type: none"> <li><b>訊號 I/O</b>選單中的 EDID</li> <li><b>網路</b>選單設定</li> </ul>
語言	可用的各種語言	選擇投影機選單及訊息的顯示語言。
資訊	各種資訊	顯示有關投影機及輸入來源的資訊。顯示的項目視目前的輸入來源而定。
顯示狀態	—	顯示投影機的狀態資訊。

設定	選項	說明
重設管理設定	—	將 <b>管理</b> 選單中的所有調整值，重設為預設設定，但下列設定除外： <ul style="list-style-type: none"><li>• 語言</li></ul>

## ▶▶ 相關連結

- "鎖定投影機的鏡頭設定與按鈕" [p.66](#)
- "調整色調 (顏色均勻度)" [p.64](#)
- "在投影機之間複製選單設定 (批次設定)" [p.93](#)



網路選單上的設定可讓您檢視網路資訊，並設定投影機的網路控制。

常用項目	顏色均勻度
影像	日誌儲存目的地 USB 和內部記憶體
訊號 I/O	批次設定範圍
安裝	語言 中文(繁體)
顯示	資訊
操作	顯示狀態
管理	重設管理設定
網路	網路
記憶	有線 LAN 資訊
初始/所有設定	網路設定
	重設網路設定
	記憶
	影像
	鏡頭位置
	重設記憶設定
	初始/所有設定
	全部重設
	韌體更新

設定	選項	說明
有線 LAN 資訊	各種資訊	顯示有線網路狀態及詳細資料。
網路設定	—	指定投影機網路設定。如需 <b>網路設定</b> 的詳細資訊，請參閱網路選單表格。
重設網路設定	—	可將 <b>網路</b> 選單的所有調整值重設回其預設值。  <b>注意</b> 也會重設為 <b>網路</b> 選單設定的所有密碼，必須再次設定。

▶▶ 相關連結

- "網路選單 - 網路設定選單" p.89

## 網路選單 - 網路設定選單

網路設定選單上的設定可讓您選擇基本網路設定。



若未設定 **Web 控制密碼**，則儲存網路設定時會顯示提示您設定密碼的畫面。依照畫面上的指示設定密碼。

設定	選項	說明
投影機名稱	最多 16 個英數字元 (請勿使用 " * +, / ; < = > ? [ \ ] `   空格)	輸入用以辨識網路投影機的名稱。
Web 控制密碼	最多 32 個英數字元 (請勿使用 * : 空格)	輸入透過網路存取投影機時要使用的密碼。(使用者名稱為 EPSONWEB。無預設密碼。)
Monitor 密碼	最多 16 個英數字元 (請勿使用空格及 @ 以外的任何符號)	輸入一組用於對指令通訊執行純文字驗證的密碼。
有線 LAN	—	如需詳細資訊，請參閱 <b>有線 LAN</b> 選單表格。
投影機控制	—	如需詳細資訊，請參閱 <b>投影機控制</b> 選單表格。

▶▶ 相關連結

- "網路選單 - 有線 LAN 選單" p.90
- "網路選單 - 投影機控制選單" p.90

## 網路選單 - 有線 LAN 選單

有線LAN選單上的設定可讓您選擇有線LAN設定。

設定	選項	說明
IP設定	DHCP IP地址 子網路遮罩 閘道器地址	若您的網路自動指定地址，請將 <b>DHCP</b> 設為 <b>開啟</b> ；設為 <b>關閉</b> 可在每個地址欄位手動輸入網路的 <b>IP地址</b> 、 <b>子網路遮罩</b> 及 <b>閘道器地址</b> ，範圍介於 0 至 255 之間。 請勿使用下列地址：在 IP 地址中使用 0.0.0.0、127.x.x.x、192.0.2.x 或 224.0.0.0 至 255.255.255.255 (其中 x 代表 0 至 255)，在子網路遮罩中使用 255.255.255.255 或 0.0.0.0 至 254.255.255.255，以及在閘道器地址中使用 0.0.0.0、127.x.x.x 或 224.0.0.0 至 255.255.255.255。
IP地址顯示	開啟 關閉	設為 <b>開啟</b> 可在網路資訊畫面上顯示 IP 地址。

## 網路選單 - 投影機控制選單

投影機控制選單上的設定可讓您選擇透過網路控制投影機的設定。

設定	選項	說明
基本控制	開啟 關閉	設為 <b>開啟</b> 可使用 Epson Web Control 中的 <b>基本控制</b> 監視及控制投影機。
Remote 密碼	最多 32 個英數字元 (請勿使用 * : 空格)	輸入 Epson Web Control 中使用 <b>基本控制</b> 存取投影機的密碼。(使用者名稱為 EPSONREMOTE。無預設密碼。)

設定	選項	說明
PJLink	開啟 關閉	設為 <b>開啟</b> 可啟用 PJLink 通知功能。
PJLink密碼	最多 32 個英數字元 (請勿使用空格及 @ 以外的任何符號)	輸入要使用 PJLink 通訊協定來控制投影機的密碼。
已通知 IP 位址	各種 IP 地址	輸入 PJLink 通知功能啟用時用於接收投影機操作狀態的 IP 地址。在各地址欄位使用 0 至 255 之間的數值輸入地址。 請勿使用下列地址：127.x.x.x 或 224.0.0.0 至 255.255.255.255 (其中 x 代表 0 至 255)。
AMX Device Discovery	開啟 關閉	設為 <b>開啟</b> 可允許 AMX Device Discovery 偵測投影機。
Control4 SDDP	開啟 關閉	設為 <b>開啟</b> 可允許使用 Control4 Simple Device Discovery Protocol (SDDP) 取得裝置資訊。

記憶選單上的設定，可讓您儲存及載入投影機記憶中的投影機設定。

常用項目	顏色均勻度
影像	日誌儲存目的地 USB 和內部記憶體
訊號 I/O	批次設定範圍
安裝	語言 中文(繁體)
顯示	資訊
操作	顯示狀態
管理	重設管理設定
網路	網路
記憶	有線 LAN 資訊
初始/所有設定	網路設定
	重設網路設定
	記憶
	影像
	鏡頭位置
	重設記憶設定
	初始/所有設定
	全部重設
	韌體更新

設定	選項	說明
	重新命名記憶	重新命名已儲存的鏡頭位置項目。
	刪除記憶	刪除已儲存的鏡頭位置項目。
	重設	重設所有已儲存的鏡頭位置項目。
重設記憶設定	—	將 <b>記憶</b> 選單的所有調整值，重設回其預設值。

### ▶▶ 相關連結

- "將設定儲存至記憶及使用已儲存設定" p.62

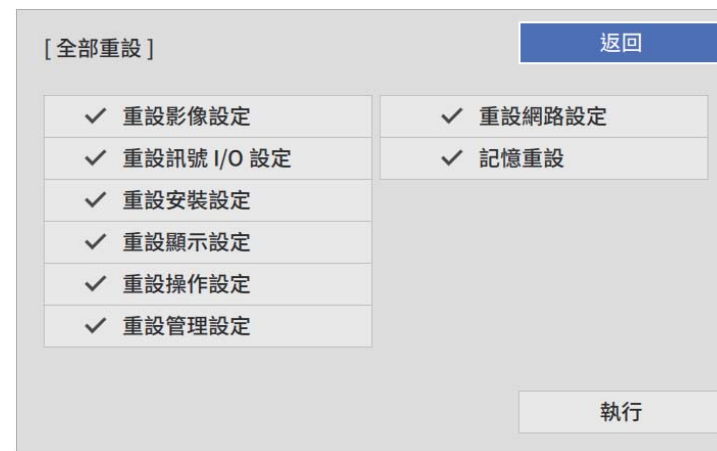
設定	選項	說明
影像	保存記憶	將目前投影機設定儲存至投影機的記憶。
	載入記憶	載入已儲存記憶設定並套用至目前影像。
	重新命名記憶	變更記憶設定的名稱。
	刪除記憶	刪除已儲存的記憶。
	重設	重設所有儲存的影像記憶。
鏡頭位置	保存記憶	將聚焦、縮放與鏡頭移動調整儲存為鏡頭位置項目。
	載入記憶	載入已儲存的鏡頭調整值。

初始/所有設定選單中的設定，可讓您將某些投影機設定重設為預設值，或讓投影機進入韌體更新模式，以便更新韌體。



## 全部重設選項

選擇全部重設時，您會看見以下畫面。



如果不想重設特定選單中的設定值，請取消選取選單名稱旁的核取方塊。準備好重設設定值時，請選擇執行。

您無法重設以下設定：

- 語言

### 注意

如果執行全部重設，也會重設為網路選單設定的所有密碼，必須再次設定。

### ▶▶ 相關連結

- "更新韌體" p.107

設定	選項	說明
全部重設	—	讓您選擇將設定重設回其預設值的選單。
韌體更新	—	進入韌體更新模式，並準備使用 USB-A 或 Service 埠更新韌體。

選擇其中一部投影機的投影機選單設定後，您可以使用以下方法將設定複製到其他投影機 (機型必須相同)。

- 使用 USB 隨身碟
- 使用 USB 纜線連接電腦與投影機



- 在調整梯形失真修正等影像設定之前，請先執行批次設定。由於影像調整值會同時複製到其他投影機，因此您在執行批次設定之前所作的調整會被覆寫，且您調整的投影畫面可能會變更。
- 當您在不同投影機之間複製選單設定時，會同時複製用戶標識。請勿將您不想在多部投影機之間共用的資訊註冊為用戶標識。
- 如果不想複製以下設定，請將 **批次設定範圍** 設為有限。
  - 訊號 I/O 選單中的 EDID
  - 網路選單設定
  - **管理 > 批次設定範圍**

## ⚠ 注意

對於因電力中斷、通訊錯誤或可能導致這類錯誤的其他問題，Epson 無需為批次設定錯誤及相關維修成本承擔任何責任。

## ▶▶ 相關連結

- "從 USB 隨身碟傳送設定" [p.93](#)
- "從電腦傳送設定" [p.94](#)

## 從 USB 隨身碟傳送設定

您可使用 USB 隨身碟在相同機型的投影機之間複製選單設定。



USB 隨身碟必須使用 FAT 16/32 格式，且不得具有任何安全性功能。請先刪除隨身碟內的任何檔案，再用於批次設定，否則可能會無法正確儲存。

- 1** 拔除投影機的電源線，並確認所有投影機指示燈皆已熄滅。
- 2** 將空的 USB 隨身碟直接連接至投影機的 USB-A 埠。
- 3** 按住遙控器或操作面板上的 [Esc] 按鈕，並將電源線連接至投影機。
- 4** 當所有投影機指示燈開啟時，放開 [Esc] 按鈕。指示燈會開始閃爍，且批次設定檔案會寫入至 USB 隨身碟。完成寫入時，投影機會關閉電源。

## ⚠ 注意

寫入檔案時，請勿從投影機拔除電源線或 USB 隨身碟。若拔除電源線或 USB 隨身碟，投影機可能會無法正常啟動。

- 5** 取下 USB 隨身碟。



批次設定檔案的檔案名稱為 PJCONFDATA.bin。若您需要變更檔案名稱，請僅使用英數字元在 PJCONFDATA 之後加入文字。若您變更檔案名稱的 PJCONFDATA 部分，投影機可能會無法正確識別檔案。

- 6** 從您要複製設定的投影機拔除電源線，並確認所有投影機指示燈皆已熄滅。
- 7** 將含有已儲存批次設定檔案的 USB 隨身碟連接至投影機的 USB-A 埠。
- 8** 按住遙控器或操作面板上的 [Menu] 按鈕，並將電源線連接至投影機。
- 9** 當所有投影機指示燈開啟時，放開 [Menu] 按鈕。所有指示燈開始閃爍時，表示正在寫入設定。完成寫入時，投影機會關閉電源。

## 注意

寫入檔案時，請勿從投影機拔除電源線或 USB 隨身碟。若拔除電源線或 USB 隨身碟，投影機可能會無法正常啟動。

**10** 取下 USB 隨身碟。

## 從電腦傳送設定

您可使用 USB 纜線連接電腦與投影機，在相同機型的投影機之間複製選單設定。



您可在下列作業系統版本中使用此批次設定方法：

- Windows 8.1 及更新版本
- macOS 10.13.x 及更新版本

- 1** 拔除投影機的電源線，並確認所有投影機指示燈皆已熄滅。
- 2** 將 USB 纜線連接至電腦的 USB 埠及投影機的 Service 埠。
- 3** 按住遙控器或操作面板上的 [Esc] 按鈕，並將電源線連接至投影機。
- 4** 當所有投影機指示燈開啟時，放開 [Esc] 按鈕。  
電腦會將投影機辨識為卸除式磁碟。
- 5** 開啟卸除式磁碟圖示或資料夾，然後將批次設定檔案儲存至電腦。



批次設定檔案的檔案名稱為 PJCONFDATA.bin。若您需要變更檔案名稱，請僅使用英數字元在 PJCONFDATA 之後加入文字。若您變更檔案名稱的 PJCONFDATA 部分，投影機可能會無法正確識別檔案。

- 6** 退出 USB 裝置 (Windows)，或將卸除式磁碟圖像拖曳至垃圾桶 (Mac)。
- 7** 拔除 USB 纜線。  
投影機會隨即關閉。
- 8** 從您要複製設定的投影機拔除電源線，並確認所有投影機指示燈皆已熄滅。
- 9** 將 USB 纜線連接至電腦的 USB 埠及投影機的 Service 埠。
- 10** 按住遙控器或操作面板上的 [Menu] 按鈕，並將電源線連接至投影機。
- 11** 當所有投影機指示燈開啟時，放開 [Menu] 按鈕。  
電腦會將投影機辨識為卸除式磁碟。
- 12** 將您儲存至電腦的批次設定檔案 (PJCONFDATA.bin) 複製到卸除式磁碟的最上層資料夾。



請勿將批次設定檔案以外的任何檔案或資料夾複製到卸除式磁碟。

- 13** 退出 USB 裝置 (Windows)，或將卸除式磁碟圖像拖曳至垃圾桶 (Mac)。
- 14** 拔除 USB 纜線。  
所有指示燈開始閃爍時，表示正在寫入設定。完成寫入時，投影機會關閉電源。

## 注意

寫入檔案時，切勿拔除投影機的電源線。如果拔除電源線，投影機可能會無法正常啟動。

## ▶▶ 相關連結

- "批次設定錯誤通知" [p.95](#)

## 批次設定錯誤通知

如果批次設定操作期間發生錯誤，投影機的指示燈會通知您。檢查投影機指示燈的狀態，並依照此處表格的指示操作。

指示燈狀態	問題及解決方法
<ul style="list-style-type: none"><li>• 雷射：橘燈 - 快速閃爍</li><li>• 溫度：橘燈 - 快速閃爍</li></ul>	批次設定檔案可能已損毀，或 USB 隨身碟可能沒有正確連接。 請拔除 USB 隨身碟、重新插入投影機的電源線，然後重新嘗試。
<ul style="list-style-type: none"><li>• 電源：藍燈 - 快速閃爍</li><li>• 狀態：藍燈 - 快速閃爍</li><li>• 雷射：橘燈 - 快速閃爍</li><li>• 溫度：橘燈 - 快速閃爍</li></ul>	寫入設定可能失敗；投影機的韌體可能發生錯誤。 停止使用投影機，從電源插座拔除電源插頭。請聯絡 Epson 以取得協助。

# 維護投影機

依照下列章節的說明維護投影機。

## ▶▶ 相關連結

- "投影機維護" [p.97](#)
- "清潔鏡頭" [p.98](#)
- "清潔投影機機殼" [p.99](#)
- "防塵濾網及通風口維護" [p.100](#)
- "調整色彩收斂 (面板合光調整)" [p.105](#)
- "更新韌體" [p.107](#)



您可能需要定期清潔投影機的鏡頭以及防塵濾網和通風口，以避免通風受阻而導致投影機過熱。

您應更換的零件只有防塵濾網及遙控器電池。若需要更換其他零件，請聯絡 Epson 或授權的 Epson 服務供應商。

### 警告

在清潔投影機的任何零件前，請先關閉投影機並拔除電源線。除本手冊有特別說明外，切勿打開投影機的任何護蓋。投影機存在危險電壓，可能會導致嚴重受傷。

請定期清潔投影機的鏡頭，或於發現表面有灰塵或髒汙時進行清潔。

- 若要清除灰塵或髒汙，請使用乾淨的乾燥拭鏡紙輕輕擦拭鏡頭。
- 如果鏡頭骯髒，請使用吹塵球吹除灰塵，並擦拭鏡頭。

## 警告

- 在清潔鏡頭之前，請先關閉投影機並拔除電源線。
- 請勿使用含有可燃氣體的鏡頭清潔劑。投影機所產生的高溫可能會導致起火。

## 注意

- 請勿在剛關閉投影機後就擦拭鏡頭，這麼做可能會損壞鏡頭。
- 請勿使用任何刺激性清潔用品清潔鏡頭，或讓鏡頭受到任何衝擊，否則可能會造成損壞。



清潔鏡頭前，輕輕移到一側以打開鏡頭快門。清潔後，請關閉快門。

在清潔投影機機殼之前，請先關閉投影機並拔除電源線。

- 若要清除灰塵或髒汙，請使用柔軟的無塵布。
- 若要清除頑垢，請使用沾有中性肥皂水的軟布。切勿直接對投影機噴灑液體。

### 注意

請勿使用蠟、酒精、苯、油漆稀釋劑或其他化學物質清潔投影機機殼。這些物質可能會損壞機殼。請勿使用罐裝空氣，否則氣體可能會留下可燃物。

定期濾網維護是重要的投影機維護工作。當出現通知訊息指出投影機內部溫度到達上限值時，請清潔防塵濾網。建議您，當使用超過 5,000 小時時即清潔一次上述部件。如果在灰塵特別多的環境使用投影機，必須更頻繁清潔。(假設投影機用於空氣懸浮微粒小於 0.04 至 0.2 mg/m<sup>3</sup> 的大氣環境中。)

## 注意

若沒有執行定期維護，當 Epson 投影機內部溫度到達上限值時，投影機將會通知您。請勿等到出現此警告時才維護投影機，長時間暴露在高溫下可能會縮短投影機的使用壽命。

## ▶ 相關連結

- "清潔防塵濾網及進氣口" [p.100](#)
- "更換防塵濾網" [p.102](#)

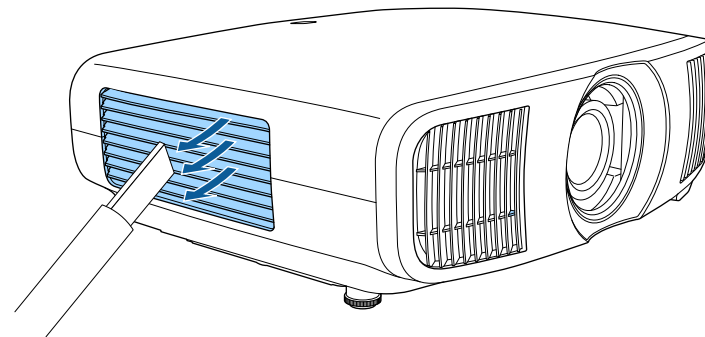
## 清潔防塵濾網及進氣口

在下列情況下，您必須清潔投影機的防塵濾網：

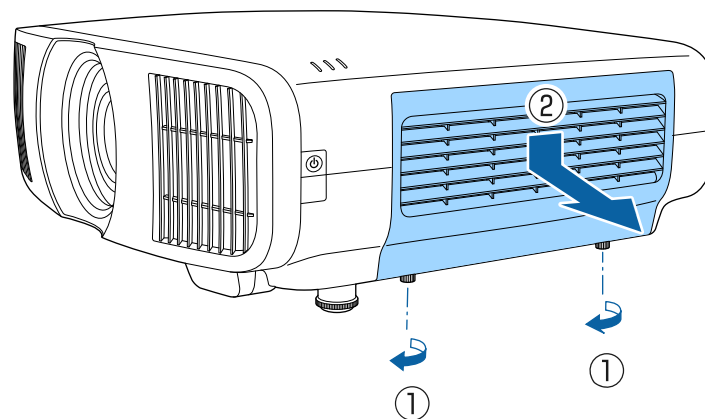
- 濾網或通風口變髒。
- 看見通知清潔的訊息。

**1** 關閉投影機並拔除電源線。

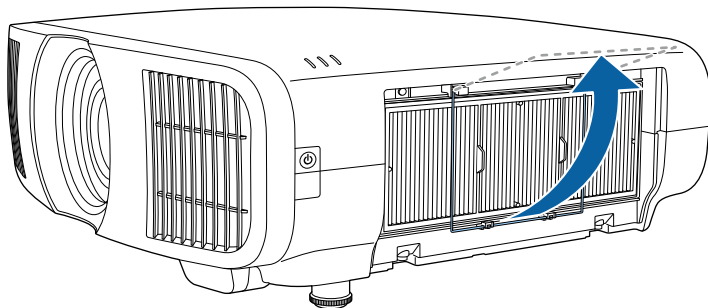
**2** 使用吸塵器或毛刷仔細清除灰塵。



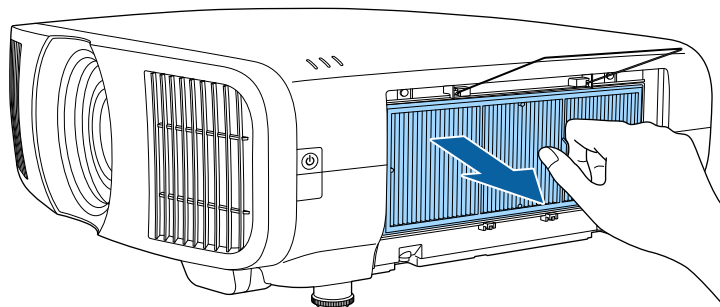
**3** 鬆開螺絲並拆下防塵濾網蓋。



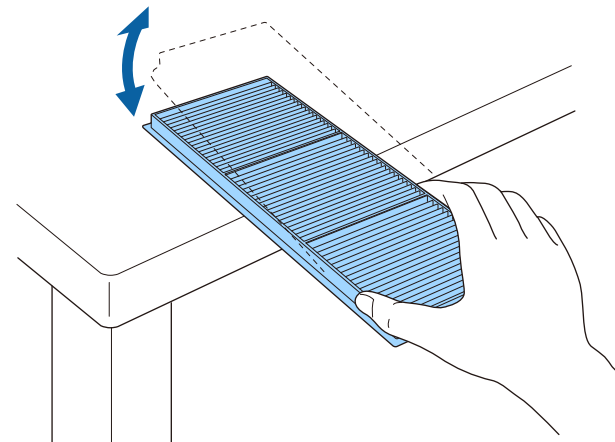
**4** 打開阻擋器。



**5** 從投影機取出防塵濾網。



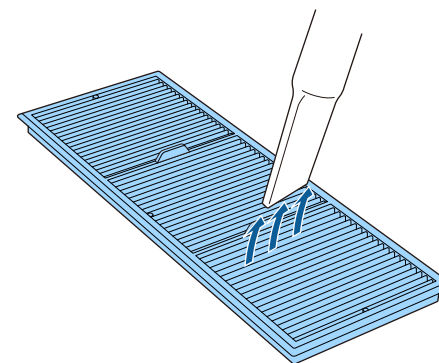
**6** 輕拍防塵濾網兩側 4 到 5 次，抖落多餘的灰塵。



### 注意

輕拍防塵濾網時不可過於用力，否則濾網可能會斷裂及變得不穩定。

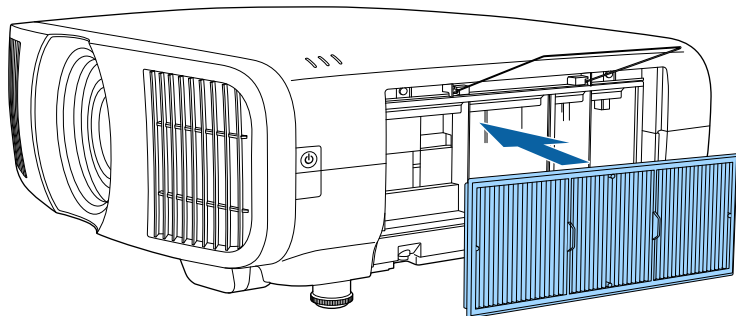
**7** 請用吸塵器清潔防塵濾網的正面 (含有凸片的一側)，去除殘留的灰塵。



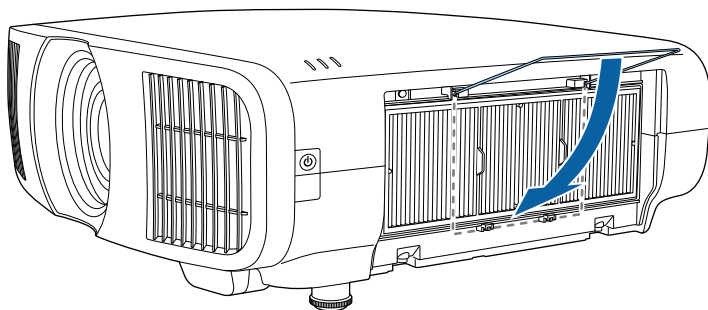
## 注意

- 請勿用水沖洗防塵濾網，或使用任何清潔劑或溶劑進行清潔。
- 請勿使用罐裝空氣。氣體可能會留下可燃物，或將灰塵及碎屑吹入投影機的光學元件或其他敏感區域。

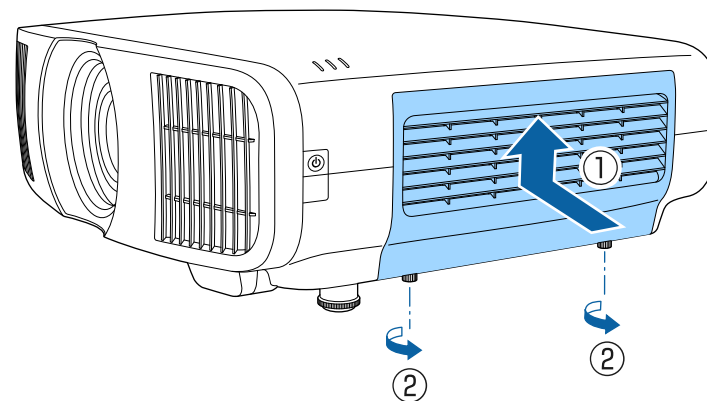
**8** 如圖所示，將防塵濾網放置在投影機上。



**9** 關上阻擋器，直到卡入定位。



**10** 關閉防塵濾網蓋並鎖緊螺絲。



## 更換防塵濾網

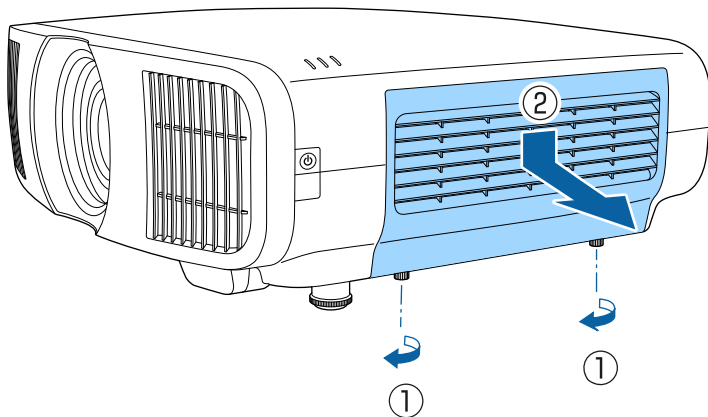
在下列情況下，您必須更換防塵濾網：

- 清潔防塵濾網後，您會看見清潔或更換防塵濾網的通知訊息。
- 防塵濾網破損或損壞。

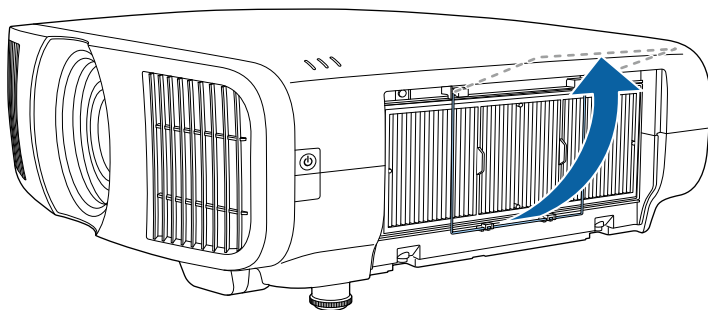
若投影機是吊在天花板上或放置在桌面上，您可更換防塵濾網。

**1** 關閉投影機並拔除電源線。

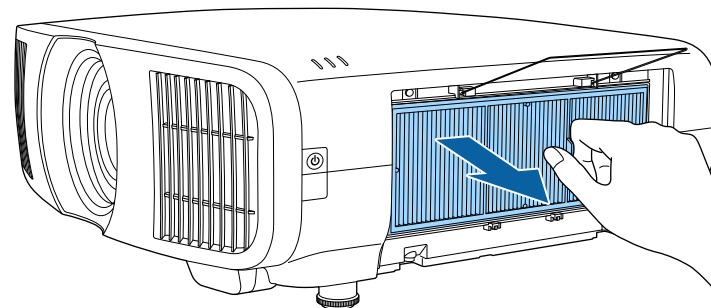
**2** 鬆開螺絲並拆下防塵濾網蓋。



**3** 打開阻擋器。



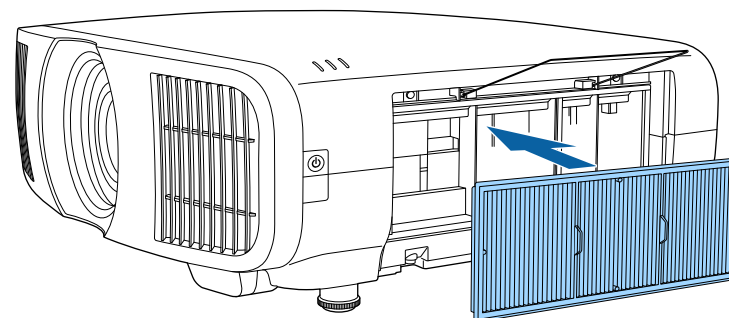
**4** 從投影機取出防塵濾網。



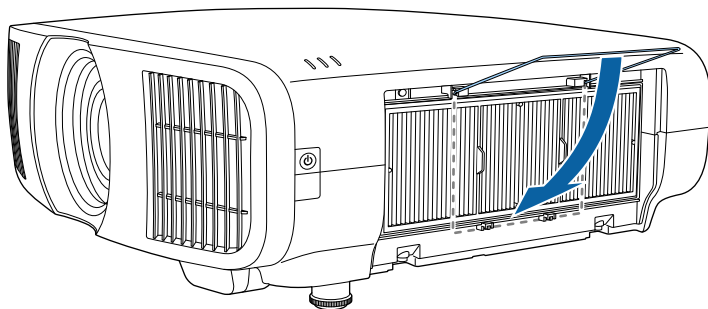
請依照當地法規，正確處理用過的防塵濾網。

- 濾網框架：聚丙烯
- 濾網：聚丙烯

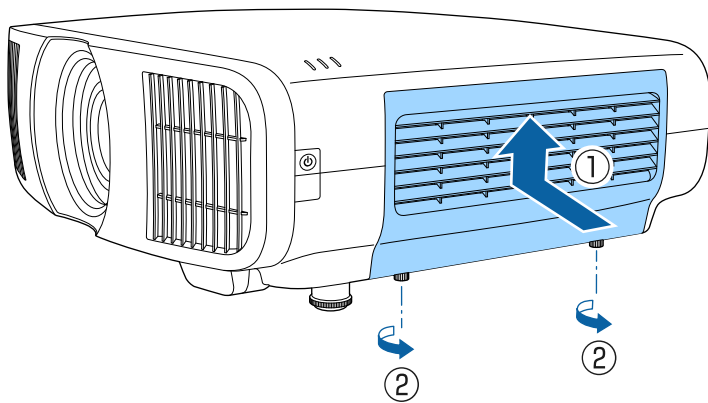
**5** 如圖所示，將新的防塵濾網放置在投影機上。



**6** 關上阻擋器，直到卡入定位。



**7** 關閉防塵濾網蓋並鎖緊螺絲。





您可使用面板合光調整功能，手動調整投影影像的色彩收斂 (紅色及藍色色彩的調整)。您可以在  $\pm 3$  像素的範圍內，以 0.125 像素為單位，水平與垂直調整像素。



- 您只能調整紅色或藍色色彩收斂。綠色為標準色彩面板，無法調整。
- 執行面板合光調整後，影像品質可能降低。
- 像素超過投影畫面邊緣的影像不會顯示。

**1** 按 [Menu] 按鈕，選擇**顯示**選單，然後按 [Enter]。

常用項目	顯示
影像	無訊號畫面 藍
訊號 I/O	啟動畫面 開啟
安裝	訊息 開啟
顯示	選單顏色 白色
操作	待機確認 開啟
管理	面板合光調整 關閉
網路	重設顯示設定
記憶	操作
初始/所有設定	直接打開電源 關閉
	睡眠模式 開啟
	睡眠模式時間 10 分鐘
	待機模式 通訊開啟
	指示燈 開啟
	啟動線路 關閉
	反轉方向按鈕 關閉
	重設操作設定
	管理

**2** 選擇**面板合光調整**，然後按下 [Enter]。

**3** 選擇**面板合光調整**，然後設為**開啟**。

常用項目	顯示
影像	無訊號畫面 藍
訊號 I/O	啟動畫面 開啟
安裝	訊息 開啟
顯示	選單顏色 白色
操作	待機確認 開啟
管理	面板合光調整 開啟
網路	選擇顏色 R
記憶	圖案顏色 R/G/B
初始/所有設定	啟動調整
	記憶
	重設
	重設顯示設定
	操作
	直接打開電源 關閉
	睡眠模式 開啟
	睡眠模式時間 10 分鐘
	待機模式 通訊開啟

**4** 選擇**選擇顏色**並選擇下列其中一項：

- R可調整紅色色彩收斂。
- B可調整藍色色彩收斂。

**5** 選擇**圖案顏色**，並選擇進行調整時顯示的格點顏色。可用的顏色根據**選擇顏色**設定而有不同。

- R/G/B 會以白色顯示格點顏色。
- R/G 會以黃色顯示格點顏色。
- G/B 會以藍綠色顯示格點顏色。

**6** 選擇**啟動調整**，然後按下 [Enter]。

**7** 選擇下列其中一個選項：

- 選擇 **移動整個面板**以同時調整整個面板，並前往下一個步驟。

- 選擇 **調整四個角落** 以同時調整面板角落，並前往步驟 10。

**8** 使用遙控器上的箭頭按鈕，調整在**選擇顏色**中選取的顏色校準，然後按下 [Enter]。



調整會影響整個畫面中的格線。

**9** 選擇下列其中一個選項：

- 選擇 **調整四個角落** 進行微調。
- 選擇 **退出** 以完成調整。

**10** 使用遙控器上的箭頭按鈕，調整以橘色方框反白顯示之畫面角落的顏色校準，然後按下 [Enter]。

**11** 完成畫面每個角落的調整時，按下 [Enter]。

**12** 選擇下列其中一個選項：

- 如果投影機需要其他面板合光調整，請選擇 **選擇交集並調整**。使用遙控器上的箭頭按鈕反白顯示畫面上任何未對齊方框的角落、按下 [Enter]、進行任何需要的調整，然後再次按下 [Enter]。針對其他交叉點，視需要重複此步驟。
- 選擇 **退出** 以完成調整。

**13** 如果想在投影影像中儲存色彩收斂，請選擇**記憶** > **保存記憶**。

在投影機的**初始/所有設定**選單中選擇**韌體更新**選項時，投影機會進入韌體更新模式，並準備使用 USB-A 或 Service 連接埠執行韌體更新。

#### ▶ 相關連結

- "使用 USB 儲存裝置更新韌體" p.107
- "使用電腦和 USB 纜線更新韌體" p.108

## 使用 USB 儲存裝置更新韌體

您可使用 USB 儲存裝置更新投影機的韌體。



客戶應自行更新韌體。如果因電力中斷或通訊問題等問題而導致韌體更新失敗，將對任何必要的維修收取費用。

- 1 從 Epson Web 網站下載投影機韌體檔案。
- 2 將下載的韌體檔案複製到 USB 儲存裝置的根資料夾 (最高階層的資料夾)。



- USB 儲存裝置必須以 FAT 格式格式化。
- 請勿將任何其他檔案複製到 USB 儲存裝置。
- 請勿變更韌體的檔案名稱。如果變更了檔案名稱，韌體更新將不會啟動。
- 確定複製的韌體檔案為投影機機型適用的檔案。如果韌體檔案不正確，韌體更新將不會啟動。

- 3 將 USB 儲存裝置連接至投影機的 USB-A 埠。



請將 USB 儲存裝置直接連接到投影機。如果使用 USB 集線器連接 USB 儲存裝置，韌體更新可能無法正確套用。

- 4 按下 [Menu] 鈕、選擇**初始/所有設定**選單，然後按下 [Enter]。



- 5 選擇**韌體更新**，然後按下 [Enter]。
- 6 選擇**是**以開始韌體更新。



- 更新韌體時，切勿拔除投影機的電源線。如果拔除電源線，投影機可能會無法正常啟動。
- 更新韌體時，切勿拔除投影機的 USB 儲存裝置。如果拔除 USB 儲存裝置，更新可能無法正確套用。

投影機的所有指示燈會開始閃爍，韌體更新即會開始。更新正常完成時，投影機會進入待機狀態 (僅電源指示燈亮起藍燈)。如果投影機**操作**選單的**直接打開電源**設為**開啟**，投影機會重新開啟。

更新完成時，檢查投影機**管理**選單中的**資訊**選單，確定**版本**資訊已更新為正確的韌體版本。



所有指示燈快速閃爍時，表示韌體更新可能失敗。拔除投影機的電源線，然後重新連接到投影機。如果重新連接電源線後指示燈持續閃爍，請從電源插座拔除電源插頭並聯絡 Epson。

## 使用電腦和 USB 纜線更新韌體

您可使用電腦和 USB 纜線更新投影機的韌體。



- 客戶應自行更新韌體。如果因電力中斷或通訊問題等問題而導致韌體更新失敗，將對任何必要的維修收取費用。
- 您的電腦必須使用下列其中一種作業系統，才能更新韌體。
  - Windows 8.1 (32 及 64 位元)
  - Windows 10 (32 及 64 位元)
  - Windows 11 (64 位元)
  - macOS 10.13.x (64 位元)
  - macOS 10.14.x (64 位元)
  - macOS 10.15.x (64 位元)

**1** 從 Epson Web 網站下載投影機韌體檔案。



- 請勿變更韌體的檔案名稱。如果變更了檔案名稱，韌體更新將不會啟動。
- 確定複製的韌體檔案為投影機機型適用的檔案。如果韌體檔案不正確，韌體更新將不會啟動。

**2** 將 USB 纜線連接至電腦的 USB 埠及投影機的 Service 埠。

**3** 按下 [Menu] 鈕、選擇**初始/所有設定**選單，然後按下 [Enter]。

常用項目	顏色均勻度	
影像	日誌儲存目的地	USB 和內部記憶體
訊號 I/O	批次設定範圍	
安裝	語言	中文(繁體)
顯示	資訊	
操作	顯示狀態	
管理	重設管理設定	
網路	網路	
記憶	有線 LAN 資訊	
初始/所有設定	網路設定	
	重設網路設定	
	記憶	
	影像	
	鏡頭位置	
	重設記憶設定	
	初始/所有設定	
	全部重設	
	韌體更新	

**4** 選擇**韌體更新**，然後按下 [Enter]。

**5** 選擇**是**以開始韌體更新。



更新韌體時，切勿拔除投影機的電源線。如果拔除電源線，投影機可能會無法正常啟動。

投影機的所有指示燈會亮起，且投影機會進入韌體更新模式。電腦會將投影機辨識為卸除式磁碟。

- 6** 在電腦上，將韌體檔案複製到卸除式磁碟的根資料夾 (最高階層的資料夾)。



- 請勿將任何其他檔案或資料夾複製到卸除式磁碟。否則，檔案或資料夾可能遺失。
- 如果在韌體檔案複製到卸除式磁碟前拔除 USB 纜線或電源線，投影機會自動關閉。如果發生此情形，請重新執行程序。

- 7** 執行從電腦安全移除 USB 裝置的步驟，並從投影機拔除 USB 纜線。投影機的所有指示燈會開始閃爍，韌體更新即會開始。更新正常完成時，投影機會進入待機狀態 (僅電源指示燈亮起藍燈)。如果投影機**操作選單**的**直接打開電源**設為**開啟**，投影機會重新開啟。

更新完成時，檢查投影機**管理選單**中的**資訊選單**，確定**版本**資訊已更新為正確的韌體版本。



- 所有指示燈快速閃爍時，表示韌體更新可能失敗。拔除投影機的電源線，然後重新連接到投影機。如果重新連接電源線後指示燈持續閃爍，請從電源插座拔除電源插頭並聯絡 Epson。
- 如果在更新模式中經過 20 分鐘未執行操作，投影機會自動關閉。如果發生此情形，請重新執行程序。

# 解決問題

若發生使用投影機的問題，請查看下列章節中的解決方法。

## ▶▶ 相關連結

- ["投影問題" p.111](#)
- ["投影機指示燈狀態" p.112](#)
- ["檢視狀態顯示" p.114](#)
- ["解決投影機電源開啟或電源關閉問題" p.117](#)
- ["解決影像問題" p.118](#)
- ["解決聲音問題" p.121](#)
- ["解決遙控器的操作問題" p.122](#)
- ["解決 HDMI 連結問題" p.123](#)
- ["解決網路問題" p.124](#)

若投影機無法正常運作，請關閉電源、拔除電源線，然後重新插上電源線並開啟電源。

若無法解決問題，請查看下列說明：

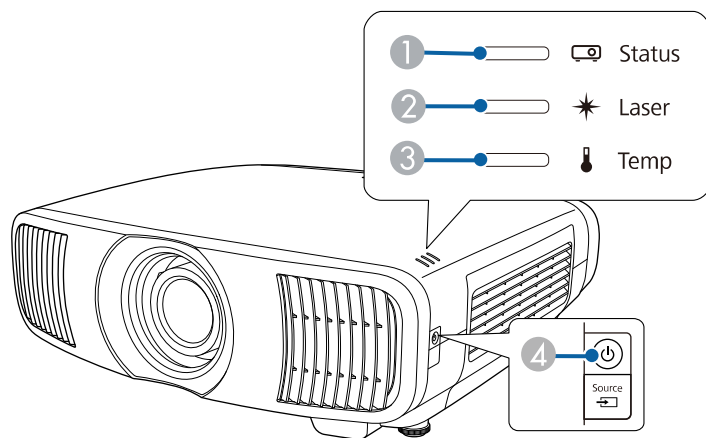
- 投影機的指示燈或可指出問題。
- 本手冊的解決方法能協助您解決許多問題。

若這些解決方法都無效，請聯絡 Epson 取得技術支援。

投影機的指示燈會指示投影機狀態，在發生問題時讓您瞭解狀況。請查看指示燈的狀態與顏色，然後參閱本表的解決方法。



- 若指示燈顯示上表未列出的模式，請關閉投影機、拔除電源線，然後聯絡 Epson 取得協助。
- 當在投影機的 **操作選單** 中，將**指示燈**設定設為**關閉**時，於正常操作情況下，所有指示燈都會關閉。



- 1 狀態指示燈
- 2 雷射指示燈
- 3 溫度指示燈
- 4 開機/待機 (電源) 指示燈

## 投影機狀態

指示燈及狀態	問題及解決方法
電源：亮起藍燈 狀態：閃爍藍燈 雷射：熄滅 溫度：熄滅	正在暖機、關機或冷卻。 暖機時，等待大約 30 秒後，影像會隨即顯示。 暖機、關機及冷卻時，所有按鈕都會停用。
電源：熄滅 狀態：熄滅 雷射：熄滅 溫度：熄滅	待機或睡眠模式。 按下電源按鈕時，投影隨即開始。
電源：閃爍藍燈 狀態：熄滅 雷射：熄滅 溫度：熄滅	正在準備監控且所有功能會停用。
電源：亮起藍燈 狀態：熄滅 雷射：熄滅 溫度：熄滅	監控中。
電源：閃爍藍燈 狀態：指示燈狀態改變 雷射：指示燈狀態改變 溫度：閃爍橘燈	投影機過熱。 <ul style="list-style-type: none"> <li>• 請確認通風口及防塵濾網沒有遭灰塵或鄰近物體阻塞。</li> <li>• 請清潔或更換防塵濾網。</li> <li>• 請確認環境溫度沒有過熱。</li> </ul>

指示燈及狀態	問題及解決方法
電源：亮起藍燈 狀態：亮起藍燈 雷射：熄滅 溫度：熄滅	正常運作。



指示燈及狀態	問題及解決方法
電源：熄滅 狀態：閃爍藍燈 雷射：熄滅 溫度：亮起橘燈	投影機過熱並已關機。請讓投影機保持關機，等待冷卻 5 分鐘。 <ul style="list-style-type: none"> <li>請確認通風口及防塵濾網沒有遭灰塵或鄰近物體阻塞。</li> <li>請確認環境溫度沒有過熱。</li> <li>請清潔或更換防塵濾網。</li> <li>若在高海拔使用投影機，請在投影機的 <b>安裝選單</b> 中，將<b>高海拔模式</b>設定設為<b>開啟</b>。</li> <li>若問題持續，請拔除投影機的電源線並聯絡 Epson 取得協助。</li> </ul>
電源：閃爍藍燈 狀態：指示燈狀態改變 雷射：閃爍橘燈 溫度：指示燈狀態改變	雷射警告 關閉投影機、拔除電源線，然後聯絡 Epson 取得協助。
電源：熄滅 狀態：閃爍藍燈 雷射：亮起橘燈 溫度：熄滅	雷射發生問題。 關閉投影機、拔除電源線，然後聯絡 Epson 取得協助。
電源：熄滅 狀態：閃爍藍燈 雷射：熄滅 溫度：閃爍橘燈	風扇或感應器發生問題。 關閉投影機、拔除電源線，然後聯絡 Epson 取得協助。
電源：熄滅 狀態：閃爍藍燈 雷射：閃爍橘燈 溫度：熄滅	投影機內部異常。 關閉投影機、拔除電源線，然後聯絡 Epson 取得協助。

## ▶▶ 相關連結

- "投影機功能設定 - 操作選單" [p.86](#)
- "投影機安裝設定 - 安裝選單" [p.84](#)
- "清潔防塵濾網及進氣口" [p.100](#)
- "更換防塵濾網" [p.102](#)

您可從狀態顯示監控投影機的状态及檢視錯誤資訊。

- 1 開啟投影機。
- 2 按下操作面板或遙控器上的 [Menu] 鈕。
- 3 選擇**管理**選單，然後按下 [Enter]。

常用項目	管理
影像	鏡頭鎖定 關閉
訊號 I/O	童鎖 關閉
安裝	操作鎖定 關閉
顯示	顏色均勻度
操作	日誌儲存目的地 USB 和內部記憶體
<b>管理</b>	批次設定範圍
網路	語言 中文(繁體)
記憶	資訊
初始/所有設定	顯示狀態
	重設管理設定
	網路
	有線 LAN 資訊
	網路設定
	重設網路設定
	記憶
	影像
	鏡頭位置

- 4 選擇**顯示狀態**，然後按下 [Enter]。
- 5 按下向左或向右箭頭按鈕，檢視不同的資訊類別。

## ▶▶ 相關連結

- "投影機狀態顯示訊息" p.114

## 投影機狀態顯示訊息

狀態顯示上的類別可讓您檢視有關投影機及其位置的資訊。如需詳細資訊，請參閱 *Supplemental Guide for Display Status Menu*。



狀態訊息只提供英文版本。

System 類別：顯示系統狀態。

資訊	說明
<1/4>	顯示主要狀態。
System Status	顯示系統操作狀態。
Laser Status	顯示燈光操作狀態。
Last Event	顯示最新的警告或錯誤。
Intake Air Temp	顯示進氣溫度。
Internal Temp Lv	顯示投影機的五種內部溫度等級。
<2/4>	顯示操作時間及燈光來源資訊。
Operation Time	顯示投影機的總操作時間。
Laser Op. Time	顯示雷射燈光的總操作時間。
<3/4>	顯示目前輸入來源的狀態。
Source	顯示目前來源。
Signal Status	顯示信號的識別結果。
Resolution	顯示解析度。
Refresh Rate	顯示刷新率及掃描方式。
ColorSamp./Depth	顯示色彩取樣及位元深度。

資訊	說明
Color Space	顯示色彩空間。
Dynamic Range	顯示動態範圍。
Video Range	顯示視頻範圍。
Frame Interp.	顯示畫面補插的狀態。
<4/4>	顯示視頻/影像品質的狀態。
ALLM Status	顯示 ALLM (自動低延遲模式) 的狀態。

Version 類別：顯示序號和韌體版本。

資訊	說明
Serial Number	顯示序號。
Main	顯示主要版本資訊。
Video2	顯示內建軟體版本。
Sub	顯示內建軟體版本。
HDMI	顯示內建軟體版本。
Pixel Shift	顯示內建軟體版本。

Network Wired 類別：顯示有線網路狀態。

資訊	說明
Projector Name	顯示連接至網路時用於辨識投影機的名稱。
Connection Mode	顯示有線網路的連線路徑。
DHCP	顯示 DHCP 設定。
IP Display	顯示 IP 地址顯示設定。
IP Address	顯示 IP 地址。

資訊	說明
MAC Address	顯示 MAC 地址。

Input Signal 類別：顯示目前輸入來源的信號狀態。

資訊	說明
<1/4>	-
Sync Detect(5V)	顯示信號的偵測結果。
Signal Status	顯示信號的識別結果。
Resolution	顯示解析度。
Refresh Rate	顯示刷新率及掃描方式。
ColorSamp./Depth	顯示色彩取樣及位元深度。
Color Space	顯示色彩空間。
Dynamic Range	顯示動態範圍。
Video Range	顯示視頻範圍。
HDCP Status/Ver	顯示 HDCP 狀態和版本。
Trans. Type	顯示傳輸方式。
Stable Time	顯示自變更信號後的操作時間長度。
<2/4>	-
Signal Mode	顯示信號模式。
AVI VIC/Chk.Sum	顯示 AVI InfoFrame 的 VIC 碼和總和檢查碼。
CLK-MHz/Frame-Hz	顯示像素時脈頻率及刷新率的實際測量值。
Total-H/V	顯示像素及掃描線總數，包括有效像素及空白數。
Sync Polarity	顯示水平和垂直同步信號的同步極性。

資訊	說明
EDID Mode	顯示 EDID 模式。
EDID HDR10+	顯示 EDID (HDR10+) 模式。
Equalizer Level	顯示等化器等級。
<3/4>	-
Audio Type	顯示從 HDMI 埠輸入至來源裝置的音頻信號類型。
Audio Freq/Depth	顯示從 HDMI 埠輸入至來源裝置的音頻信號頻率與位元深度。
GCP A/V Mute	顯示 GCP 封包的 A/V 靜音狀態。
DDC Status	顯示來源裝置和 DDC 通訊狀態。
<4/4>	-
HF-VSIF ALLM	顯示 HF-VSIF 的 ALLM 值。

▶▶ 相關連結

- "取得文件的最新版本" [p.8](#)

若按下電源按鈕時投影機沒有開啟，或投影機無預期關閉，請查看下列章節的解決方法。

## ▶▶ 相關連結

- "解決投影機電源問題" [p.117](#)
- "解決投影機關機問題" [p.117](#)

## ▶▶ 相關連結

- "投影機功能設定 - 操作選單" [p.86](#)

---

## 解決投影機電源問題

若按下電源按鈕時投影機沒有開啟，請嘗試以下步驟直到解決問題為止。

- 1** 確認電源線已牢固地連接至投影機及正常的電源插座。
- 2** 如果您使用遙控器，請檢查遙控器的電池。
- 3** 基於安全考量，投影機的按鈕可能會被鎖定。請在投影機**管理選單**的**操作鎖定**或**童鎖**設定中解鎖按鈕，或使用遙控器開啟投影機。
- 4** 電源線可能發生故障。請拔除電源線並聯絡 Epson 以取得協助。

## ▶▶ 相關連結

- "投影機管理設定 - 管理選單" [p.87](#)

---

## 解決投影機關機問題

若投影機的燈光無預期關閉，請嘗試以下步驟直到解決問題為止。

- 1** 投影機可能是在閒置一段時間後進入睡眠模式。請執行任何操作以喚醒投影機。若要關閉睡眠模式，請在投影機的**操作選單**中將**睡眠模式**設為**關閉**。
- 2** 若投影機的燈光關閉、狀態指示燈閃爍，且溫度指示燈亮起，代表投影機因過熱而關機。

若遇到投影影像問題，請查看下列章節的解決方法。

#### ▶▶ 相關連結

- "解決影像消失問題" [p.118](#)
- "調整未呈現矩形的影像" [p.118](#)
- "調整模糊或不清楚的影像" [p.119](#)
- "修正部分影像問題" [p.119](#)
- "調整包含雜訊或靜電干擾的影像" [p.119](#)
- "調整亮度或顏色不正確的影像" [p.120](#)
- "調整上下顛倒的影像" [p.120](#)
- "同步影像和聲音" [p.120](#)

## 解決影像消失問題

若沒有顯示影像，請嘗試以下步驟直到解決問題為止。

### 1 檢查投影機的狀態：

- 按下遙控器上的 [Blank] 按鈕，查看影像是否暫時關閉。
- 檢查狀態指示燈，確認投影機處於正常操作狀態。
- 按下投影機的電源按鈕，將投影機從待機或睡眠模式喚醒。此外，檢查已連接電腦是否處於睡眠模式或顯示空白螢幕保護程式。  
若要關閉睡眠模式，請在投影機的**操作選單**中將**睡眠模式**設為關閉。

### 2 檢查纜線連接：

- 確認已牢固連接所有必要的纜線，並已開啟投影機的電源。
- 請將視頻來源直接連接到投影機。
- 更換成較短的 HDMI 纜線。
- 在投影機的 **訊號 I/O** 選單中確定選擇正確的**訊號格式**或 EDID 設定 (若適用於您的影像來源)。

### 3 檢查視頻來源的狀態：

- 開啟已連接視頻來源，並視需要按下播放按鈕以啟動視頻。
- 如果從網絡電視棒進行投影，請確定有透過投影機上的電源供應 USB 纜線為其供電。
- 確認連線的裝置符合 HDMI CEC 標準。請參閱裝置隨附的說明文件，以了解詳細資訊。
- 若從膝上型電腦進行投影，請將膝上型電腦設定為在外部監視器上顯示。

### 4 檢查以下項目：

- 關閉投影機及已連接的視頻來源，然後重新開啟電源。
- 重新設定已連線裝置的 CEC 功能，並且重新啟動裝置。
- 確認電腦的顯示解析度沒有超過投影機的解析度及頻率限制。如有需要，請選擇不同的電腦顯示解析度。(詳見電腦手冊。)
- 如果其他解決方法無法解決問題，請使用 **初始/所有設定**選單中的**全部重設**，重設所有投影機設定。

#### ▶▶ 相關連結

- "投影機功能設定 - 操作選單" [p.86](#)
- "投影機初始設定及重設選項 - 初始/所有設定選單" [p.92](#)

## 調整未呈現矩形的影像

若投影影像不是規則的矩形，請嘗試以下步驟直到解決問題為止。

### 1 將投影機放在屏幕中央的正前方，盡可能與屏幕成直角。

### 2 使用投影機**安裝**選單的**幾何修正**設定，調整影像形狀。

- 調整 **水平/垂直梯形修正**設定以修正影像形狀。  
    ➡ **安裝 > 幾何修正 > 水平/垂直梯形修正**
- 調整 **Quick Corner** 設定以修正影像形狀。

☛ 安裝 > 幾何修正 > Quick Corner

- 調整 **點修正** 設定，修正局部的輕微失真。

☛ 安裝 > 幾何修正 > 點修正

▶▶ 相關連結

- "投影機安裝設定 - 安裝選單" [p.84](#)

## 調整模糊或不清楚的影像

若投影影像模糊或不清楚，請嘗試以下步驟直到解決問題為止。

- 1** 使用操作面板或遙控器上的 [Lens] 按鈕，調整影像聚焦。
- 2** 將投影機放置在靠近屏幕的位置。
- 3** 清潔投影機鏡頭。



當投影機從寒冷環境移動到溫暖環境時，為避免鏡頭結露，請先讓投影機恢復至室溫後再使用。

- 4** 在投影機的**影像**選單中調整**清晰度**設定，以改善影像品質。
- 5** 若從電腦進行投影，請使用較低的解析度，或選擇符合投影機原生解析度的解析度。

▶▶ 相關連結

- "利用 Lens 鈕聚焦影像" [p.45](#)
- "影像品質設定 - 影像選單" [p.79](#)

## 修正部分影像問題

若僅顯示部分影像，請嘗試以下步驟直到解決問題為止。

- 1** 使用操作面板或遙控器上的 [Lens] 按鈕，調整投影影像的尺寸。
- 2** 按下遙控器上的 [Aspect] 按鈕，選擇不同的影像長寬比。
- 3** 確認您選取正確的投影模式。您可使用投影機**安裝**選單中的**投影方式**設定來選擇此設定。
- 4** 如果從電腦投影，請檢查電腦顯示設定以停用雙重顯示，並在投影機的限制範圍內設定解析度。(詳見電腦手冊。)

▶▶ 相關連結

- "利用縮放功能重新調整影像" [p.44](#)
- "投影機安裝設定 - 安裝選單" [p.84](#)
- "變更影像長寬比" [p.47](#)

## 調整包含雜訊或靜電干擾的影像

若投影影像包含電子干擾(雜訊)或靜電干擾，請嘗試以下步驟直到解決問題為止。

- 1** 檢查連接視頻來源與投影機的纜線。這些纜線應該：
  - 與電源線分隔以避免發生干擾
  - 兩端牢固連接
  - 沒有連接延長線
- 2** 在投影機的**影像**選單中，調整**躁訊抑制**、**MPEG 躁訊抑制**及**去交錯**設定。
  - ☛ 影像 > 影像增強 > 躁訊抑制
  - ☛ 影像 > 影像增強 > MPEG 躁訊抑制
  - ☛ 影像 > 影像增強 > 去交錯

- 3** 若使用投影機控制調整影像形狀，請在投影機的**影像**選單中，嘗試降低**清晰度**設定以改善影像品質。
- 4** 在投影機的**訊號 I/O** 選單中確定選擇正確的**訊號格式**或 EDID 設定。
- 5** 在投影機的**訊號 I/O** 選單中，變更 HDMI IN EQ 等級設定。
- 6** 若連接電源延長線，請嘗試不使用延長線進行投影，查看是否為信號干擾的原因。
- 7** 如果從電腦投影，請選擇投影機相容的電腦視頻解析度及刷新率。
- 8** 如果將不支援 eARC/ARC 的 A/V 系統連接至 HDMI2 (eARC/ARC) 埠，影像可能失真。

## ▶▶ 相關連結

- "影像品質設定 - 影像選單" [p.79](#)
- "輸入信號設定 - 訊號 I/O 選單" [p.82](#)

## 調整亮度或顏色不正確的影像

若投影影像太暗或太亮，或者顏色不正確，請嘗試以下步驟直到解決問題為止。

- 1** 按下遙控器上的 [Color Mode] 按鈕，針對影像與環境嘗試不同的顏色模式。
- 2** 檢查視頻來源設定。
- 3** 在投影機的**影像**選單中，針對目前的輸入來源調整可用的設定，例如**亮度**、**對比度**、**色調**、**顏色深淺**及 RGBCMY。
- 4** 在投影機的**訊號 I/O** 選單中確定選擇正確的**動態範圍**設定。

- 5** 在投影機的**訊號 I/O** 選單中確定選擇正確的**訊號格式**或 EDID 設定。
- 6** 確認所有纜線牢固地連接至投影機與視頻設備。若連接較長的纜線，請嘗試連接較短的纜線。
- 7** 將投影機放置在靠近屏幕的位置。

## ▶▶ 相關連結

- "影像品質設定 - 影像選單" [p.79](#)
- "輸入信號設定 - 訊號 I/O 選單" [p.82](#)

## 調整上下顛倒的影像

如果投影影像上下顛倒，請選擇正確的投影模式。

### ☛ 安裝 > 投影方式

## ▶▶ 相關連結

- "投影機安裝設定 - 安裝選單" [p.84](#)

## 同步影像和聲音

若投影影像與輸出聲音沒有同步，請嘗試以下步驟直到解決問題為止。

- 1** 在投影機**訊號 I/O** 選單中將**影像處理**設為**良好**時，請在投影機**影像**選單中將**畫面補插**設為**關閉**。
- 2** 在投影機**訊號 I/O** 選單中將**影像處理**設為**快**。
- 3** 選擇已連接至投影機之視頻裝置的聲音輸出設定。如需詳細資訊，請參閱視頻裝置隨附的說明文件。



若沒有發出聲音，或音量太小，請嘗試以下步驟直到解決問題為止。

- 1** 檢查投影機與視頻/音頻裝置之間的纜線連接。
- 2** 檢查視頻/音頻來源，確定正確來源的音量已調高，且音頻輸出已設定。
- 3** 如果使用 eARC/ARC 相容的 A/V 系統，請檢查下列項目：
  - 確定 A/V 系統連接至投影機的 eARC/ARC 相容 HDMI 埠。關於 eARC/ARC 音頻支援格式的資訊，請參閱 *Supplemental A/V Support Specification*。
  - 確認纜線符合 HDMI CEC 標準。
  - 確認連接的 A/V 系統符合 HDMI CEC 標準。請參閱裝置隨附的說明文件，以了解詳細資訊。

若投影機對遙控器指令沒有回應，請嘗試以下步驟直到解決問題為止。



若遺失遙控器，您可向 Epson 另行訂購。

- 1** 檢查遙控器電池是否正確安裝並具有電力。如有需要，請更換電池。
- 2** 檢查遙控器上是否有按鈕卡住，而導致進入睡眠模式。請解開按鈕以喚醒遙控器。
- 3** 若從投影機投影影像，請確認在投影機的接收角度與範圍內使用遙控器。
- 4** 檢查指示燈，確認投影機處於正常操作狀態。
- 5** 強烈的日光燈、直射陽光或紅外線裝置信號，均可能干擾投影機的遙控接收器。請調暗光線，或使投影機遠離陽光或干擾設備。

### ▶ 相關連結

- "遙控器操作" [p.30](#)
- "將電池裝入遙控器" [p.29](#)
- "投影機指示燈狀態" [p.112](#)

若無法使用 HDMI 連結功能操作連線的裝置，請嘗試以下步驟直到解決問題為止。

- 1** 確認纜線符合 HDMI CEC 標準。
- 2** 確認連線的裝置符合 HDMI CEC 標準。請參閱裝置隨附的說明文件，以了解詳細資訊。
- 3** 檢查裝置是否在**裝置連接**清單上。  
若裝置不在**裝置連接**清單上，表示不符合 HDMI CEC 標準。請連接其他裝置。  
☛ **訊號 I/O > HDMI 連結 > 裝置連接**
- 4** 檢查 HDMI 連結所需的全部纜線是否已確實連接。
- 5** 確認連線的裝置皆已開啟，且都處於待機狀態。請參閱裝置隨附的說明文件，以了解詳細資訊。
- 6** 若您連接新裝置或變更連接，請重新設定連線裝置的 CEC 功能，並且重新啟動裝置。

## ▶ 相關連結

- "輸入信號設定 - 訊號 I/O 選單" [p.82](#)
- "使用 HDMI 連結功能操作連線的裝置" [p.59](#)

若發生網路上使用投影機的問題，請查看下列章節中的解決方法。

## ▶ 相關連結

- "無法透過網路存取投影機時的解決方法" [p.124](#)

## 無法透過網路存取投影機時的解決方法

若無法透過網路瀏覽器存取投影機，請確定目前使用正確的 ID 和密碼。

- 務必使用以下使用者 ID。(您不能變更使用者 ID。)
  - 若要存取 **基本控制** 選項，請輸入 EPSONREMOTE。
  - 若要存取其他選項及儲存設定，請輸入 EPSONWEB。
- 密碼方面，請輸入在投影機 **網路** 選單中設定的密碼。無預設密碼。
- 如果您使用的網路瀏覽器設為透過代理伺服器連接，則不能顯示 **Epson Web Control** 畫面。不使用 Proxy 伺服器進行連線設定。
- 如果在投影機的 **操作** 選單中將 **待機模式** 設定設為 **通訊開啟**，請確定網路裝置已開啟。開啟網路裝置後，請開啟投影機。



使用者 ID 及密碼有區分大小寫。

# 附錄

有關產品的技術規格及重要聲明，請查看下列章節。

## ▶▶ 相關連結

- "選購件及更換零件" [p.126](#)
- "投影畫面大小及投影距離" [p.127](#)
- "支援的監視器顯示解析度" [p.129](#)
- "投影機規格" [p.130](#)
- "外部尺寸" [p.132](#)
- "安全符號與指示清單" [p.133](#)
- "雷射安全資訊" [p.135](#)
- "用語解說" [p.137](#)
- "重要聲明" [p.138](#)

您可購買下列選購件及更換零件。必要時請購買這些產品。  
下列為截至 2024 年 5 月為止的選購件及更換零件清單。  
產品可取得性視購買國家而定，選購件詳情可不經通知隨時變更。

## ▶▶ 相關連結

- "吊架" [p.126](#)
- "外部裝置" [p.126](#)
- "更換零件" [p.126](#)

## 吊架

天花板吊架 **ELPMB22**

天花板吊架 (窄版) **ELPMB30**

投影機安裝在天花板上時使用。

安全索組 **ELPWR01**

當投影機連接至安裝固定架時使用，用以防止投影機掉落。

天花板線路管 (450 mm) **ELPFP13**

天花板線路管 (700 mm) **ELPFP14**

投影機安裝在挑高式天花板上時使用。



將投影機懸吊在天花板下時需要特殊專長。請聯絡 Epson 以取得協助。

## 外部裝置

Android TV™ 裝置 **ELPAP12**

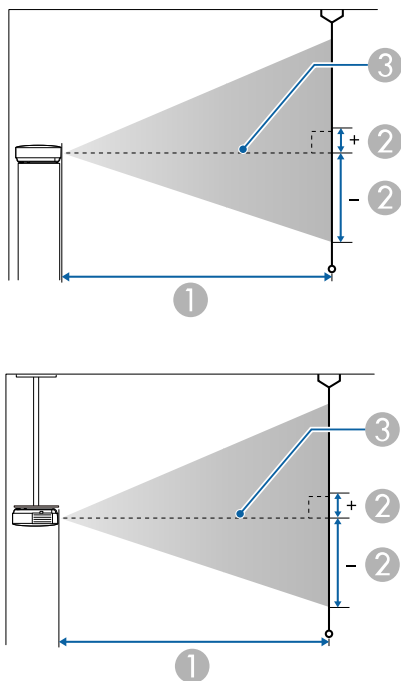
使用此網絡電視棒可觀看線上內容。

## 更換零件

防塵濾網 **ELPAF62**

用作防塵濾網的替換。

查看此處的表格，根據投影影像的大小決定投影機與屏幕之間要保持多少距離。



- ① 投影距離 (公分)
- ② 從鏡頭中心到屏幕底部之間的距離 (距離會根據垂直鏡頭移動的設定而變更。)(公分)
- ③ 鏡頭中心

16:9 投影畫面大小		①	②
		最短 (廣角) 到最長 (望遠)	垂直鏡頭移動：下方至上方
50"	111 × 62	148 - 313	-91 - 29
60"	133 × 75	178 - 376	-109 - 35

16:9 投影畫面大小		①	②
		最短 (廣角) 到最長 (望遠)	垂直鏡頭移動：下方至上方
80"	177 × 100	239 - 503	-146 - 46
100"	221 × 125	300 - 630	-182 - 58
150"	332 × 187	452 - 947	-273 - 86
200"	443 × 249	604 - 1264	-364 - 115
250"	553 × 311	756 - 1582	-455 - 144
300"	664 × 374	908 - 1899	-547 - 173

4:3 投影畫面大小		①	②
		最短 (廣角) 到最長 (望遠)	垂直鏡頭移動：下方至上方
50"	102 × 76	182 - 384	-111 - 35
60"	122 × 91	219 - 462	-134 - 42
80"	163 × 122	293 - 617	-178 - 56
100"	203 × 152	368 - 772	-223 - 71
120"	244 × 183	442 - 927	-268 - 85
150"	305 × 229	554 - 1160	-334 - 106
200"	406 × 305	740 - 1548	-446 - 141
220"	447 × 335	814 - 1704	-491 - 155
244.8"	497 × 373	906 - 1896	-546 - 173

16:10 投影畫面大小		①	②
		最短 (廣角) 到最長 (望遠)	垂直鏡頭移動：下方至上方
50"	108 × 67	160 - 339	-98 - 31
60"	129 × 81	193 - 407	-118 - 37
80"	172 × 108	259 - 544	-158 - 50
100"	215 × 135	324 - 682	-197 - 62
120"	258 × 162	390 - 819	-236 - 75
150"	323 × 202	489 - 1024	-295 - 93
200"	431 × 269	653 - 1367	-394 - 125
250"	538 × 337	817 - 1710	-492 - 156
277.2"	597 × 373	907 - 1897	-546 - 173



如需每種相容視頻顯示格式的相容刷新率及解析度的詳細資訊，請參閱 *Supplemental A/V Support Specification*。

### ▶▶ 相關連結

- "取得文件的最新版本" [p.8](#)

產品名稱	EH-QB1000B/EH-QB1000W
外形尺寸	520 (寬) × 169 (高) × 447 (深) mm (不含凸出部位)
LCD 面板尺寸	0.74"
顯示方式	多晶矽 TFT 主動式矩陣
解析度	2,073,600 像素 Full HD (1,920 (寬) × 1,080 (高) 點) × 3
焦距調整	電動
變焦調整	1.0 至 2.1 (光學變焦)
鏡頭移動	電動 最大垂直方向：約 ±96.3% 最大水平方向：約 ±47.1%
燈光	雷射二極體
燈光輸出功率	最大 126 W
波長	449 至 461 nm
雷射等級 (內部雷射光源)	Class 4
燈光操作時間 *	最多約 20,000 小時
揚聲器	N/A
電源	100-240V AC±10% 50/60Hz 3.5 - 1.6 A
運作耗電量 (100 至 120 V 區間)	341 W
運作耗電量 (220 至 240 V 區間)	328 W
待機耗電量	通訊開啟：2.0 W 通訊關閉：0.4 W

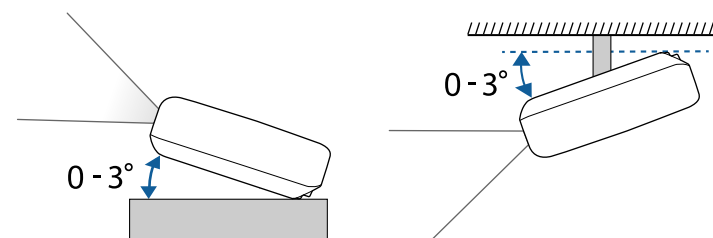
操作海拔	海拔高度 0 至 3,048 m
操作溫度	海拔 0 至 2,286 m：+5 至 +35°C (濕度 20 至 80%，無結露) 海拔 2,287 至 3,048 m：+5 至 +30°C (濕度 20 至 80%，無結露)
存放溫度	-10 至 +60°C (濕度 10 至 90%，無結露)
重量	約 12.8 kg

\* 燈光亮度減至其原始值一半時的約略時間。(假設投影機正在空浮微粒 0.04 至 0.2 mg/m<sup>3</sup> 的環境中使用。此約略值僅供參考，可根據投影機的使用情況及環境進行變更。)

額定值標籤貼在投影機底部。

### 傾斜角度

使用投影機時，傾斜角度若超過下圖所示，可能會導致投影機損壞而造成意外。



### ▶ 相關連結

- "連接器規格" p.130

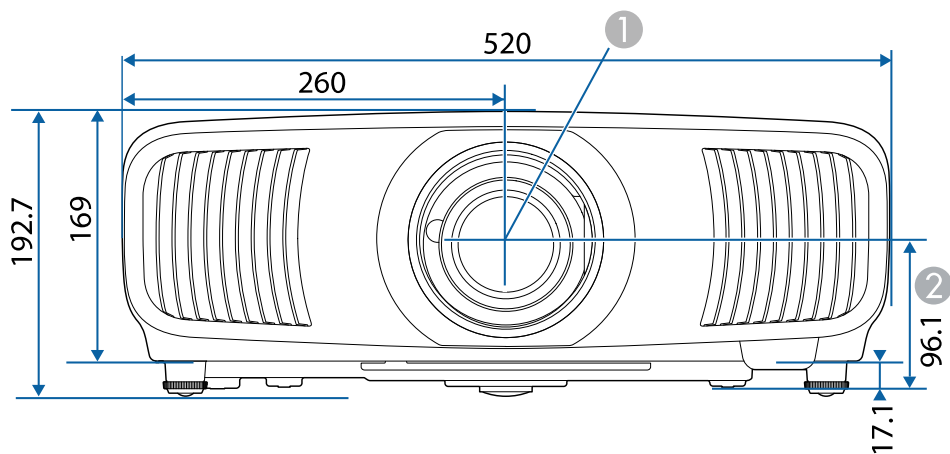
## 連接器規格

USB-A 埠	1	USB 連接器 (Type A)
Service 埠	1	USB 連接器 (Mini-B)

Trigger Out 埠	1	立體聲迷你針狀插口
LAN 埠	1	RJ-45
Opt.HDMI (300mA) 埠	1	光學 HDMI 纜線的電源供應接頭
HDMI1 埠	1	HDMI
HDMI2 (eARC/ARC) 埠	1	HDMI
RS-232C 埠	1	迷你 D-Sub 9 針 (公接頭)

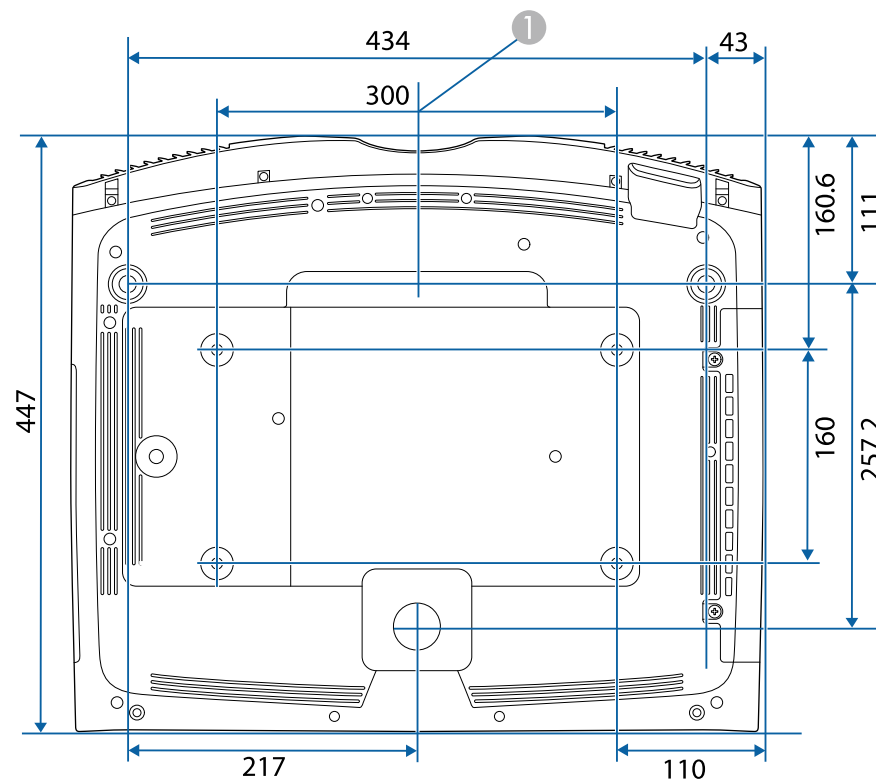


USB-A 及 Service 埠支援 USB 2.0。但不保證所有支援 USB 的裝置都能在 USB 埠上運作。



① 鏡頭中心 (鏡頭置中時)







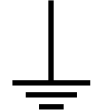


② 從鏡頭中心至懸吊支架固定點的距離



這些插圖的單位以公釐表示。

下表列出設備上標示的安全符號的含意。

編號	符號標記	核准標準	說明
①		IEC60417 No. 5007	"開啟" (電源) 指示電源的連接。
②		IEC60417 No. 5008	"關閉" (電源) 指示電源的中斷連接。
③		IEC60417 No. 5009	待機 透過開啟的設備部分來識別開關或開關位置，以讓設備進入待機狀態。
④		ISO7000 No. 0434B， IEC3864-B3.1	注意 識別使用產品時的一般注意事項。
⑤		IEC60417 No. 5041	注意，表面高溫 指示標示的項目可能發熱，觸碰時務必小心。
⑥		IEC60417 No. 6042 ISO3864-B3.6	注意，觸電危險 識別具有觸電危險的設備。
⑦		IEC60417 No. 5957	僅供室內使用 識別主要針對室內使用所設計的電氣設備。

編號	符號標記	核准標準	說明
⑧		IEC60417 No. 5926	直流電連接器的極性 識別可能連接直流電之設備的正極與負極連接 (極性)。
⑨		—	同項目 8。
⑩		IEC60417 No. 5001B	電池，一般 電池供電設備。識別電池倉蓋等裝置，或是連接器端子。
⑪		IEC60417 No. 5002	電池安置方式 識別電池倉本身及電池倉內電池的安置方式。
⑫		—	同項目 11。
⑬		IEC60417 No. 5019	保護接地 識別用於連接外部導線的任何端子，用以在發生故障或為保護接地電極的端子時提供觸電保護。
⑭		IEC60417 No. 5017	接地 識別項目 13 符號所明確指出的接地端子。
⑮		IEC60417 No. 5032	交流電 指示設備僅限使用交流電的標牌；用以識別相關端子。
⑯		IEC60417 No. 5031	直流電 指示設備僅限使用直流電的標牌；用以識別相關端子。

編號	符號標記	核准標準	說明
17		IEC60417 No. 5172	第 II 類設備 識別符合 IEC 61140 第 II 類設備所 指示安全規定的設備。
18		ISO 3864	全面禁止 識別禁止的動作或操作。
19		ISO 3864	觸碰禁止 指示觸碰設備的特定零件可能會導 致受傷。
20		—	投影機開啟時，切勿直視光學鏡 頭。
21		—	指示不得在投影機上放置任何標示 的物品。
22		ISO3864 IEC60825-1	注意，雷射輻射 指示設備具有雷射輻射零件。
23		ISO 3864	拆解禁止 表示拆解設備可能導致受傷危險 (例 如觸電)。
24		IEC60417 No. 5266	待機，部分待機 表示設備的該零件處於就緒狀態。
25		ISO3864 IEC60417 No. 5057	注意，活動式零件 表示您應避免靠近活動式零件，以 符合保護標準之規定。

編號	符號標記	核准標準	說明
26		IEC60417 No. 6056	注意 (活動式風扇葉片) 基於安全考量，請勿靠近活動式風 扇葉片。
27		IEC60417 No. 6043	注意 (銳利角落) 表示不應觸碰的銳利角落。
28		—	表示投影時請勿注視鏡頭。
29		ISO7010 No. W027 ISO 3864	光輻射警告 (例如 UV、可見輻射、 IR) 接近光輻射區域時，請小心以避免 眼睛及皮膚傷害。
30		IEC60417 No. 5109	不得在住宅區使用。 表示不適合用於住宅區的電氣設 備。

本產品是將影像投影至牆壁和屏幕等表面上的雷射投影機。

本投影機是符合下列標準的第 1 類消費性雷射產品：

- IEC60825-1:2014
- EN60825-1:2014+A11:2021
- EN50689:2021

使用投影機時，請遵守這些安全使用須知。

### 警告

- 請勿拆開投影機的機殼。投影機內含高功率雷射。
- 本產品可能發出有害的光輻射。請勿直視使用中的燈光，以免造成眼睛受傷。
- 如同任何明亮光源，根據 RG2 IEC/EN 62471-5:2015 的規定，請勿直視光束。

### 注意

棄置投影機時，請勿拆解裝置。請根據當地或國家法律及法規妥善處置。



投影機使用雷射作為燈光。雷射具有以下特性。

- 視周遭環境而定，燈光的亮度可能降低。當溫度過高時，亮度會大幅減弱。
- 燈光的亮度會隨使用時間增加而減弱。您可在明亮度設定中變更使用時間與亮度降低之間的關聯性。

### ▶▶ 相關連結

- "雷射警告標籤" [p.135](#)

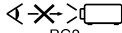


## 雷射警告標籤

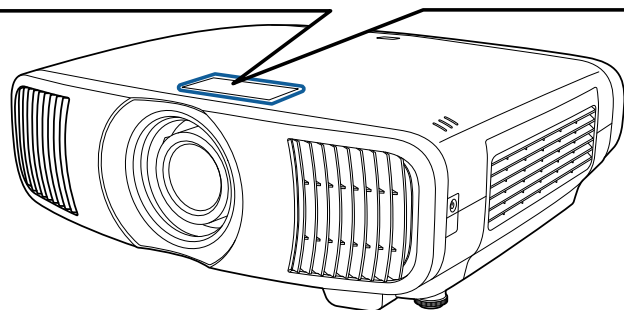
雷射警告標籤張貼在投影機上。

### 內部



上方

<b>⚠ WARNING</b>	
 RG2	<b>WARNING:</b> Never look into the lens.
	<b>AVERTISSEMENT :</b> Ne regardez jamais dans l'objectif.
	<b>WARNUNG:</b> Blicken Sie niemals in das Objektiv.
	<b>ADVERTENCIA:</b> No mire nunca a través del objetivo.
	<b>警告:</b> 作動中は、絶対にレンズをのぞかないでください。 경고: 작동중 절대 렌즈 안을 보지 마십시오. 警告: 不要注視鏡頭。 警語: 請勿直視鏡頭。
<b>⚠ CAUTION</b>	
 	<b>CAUTION:</b> Do not put your finger in the moving parts of the projector's lens.
	<b>ATTENTION :</b> Ne pas mettre le doigt dans les parties mobiles de l'objectif du projecteur.
	<b>ACHTUNG:</b> Vermeiden Sie den Kontakt mit beweglichen Teilen der Linse.
	<b>PRECAUCIÓN:</b> No ponga los dedos sobre las partes móviles de las lentes del proyector.
	<b>注意:</b> レンズ可動部に指を挟まないようにしてください。 주의: 프로젝터 렌즈의 움직이는 부분에 손가락을 넣지 마세요. 注意: 不要將手指伸入機身與鏡頭的縫隙，以免被夾傷。 注意: 請勿將手指伸入機身與鏡頭的隙縫中，以免被夾傷。



下

CLASS 1 LASER PRODUCT	CONSUMER LASER PRODUCT
PRODUIT LASER DE CLASSE 1	Verbraucher-Laserprodukt
LASER KLASSE 1	EN 50689:2021

貼在投影機上的標籤會因國家和地區而異。

- 雷射開啟時，切勿直視投影機鏡頭。此可能會傷害眼睛，且對兒童及寵物特別危險。
- 使用遙控器從遠方開啟投影機時，應確保沒有人直視投影鏡頭。
- 請勿讓兒童操作投影機。兒童必須有大人陪同。
- 投影時，請勿注視鏡頭。此外，也請勿使用如放大鏡或望遠鏡等的光學裝置直視投影機的鏡頭。這可能導致視力受損。



本節簡要說明本手冊未說明的疑難術語。如需詳細資訊，請參閱市售的出版品。

長寬比	指映像的長度和高度比。 水平：垂直比為 16:9 的螢幕 (例如 HDTV 螢幕) 稱為寬屏螢幕。 SDTV 與一般電腦顯示器的長寬比為 4:3。
對比度	增強或減弱映像的明暗差別，可以使文字和圖案顯得更清晰或者變得更柔和。調整這種影像特性稱為對比度調整。
DHCP	Dynamic Host Configuration Protocol (動態主機配置協定) 的縮寫，該協定會自動指定 IP 地址給連接至網路的設備。
Full HD	解析度 1,920 (水平) × 1,080 (垂直) 點的畫面大小標準。
閘道器地址	這是用於根據子網路遮罩分割的網路 (子網路) 之間進行通訊的伺服器 (路由器)。
HDCP	HDCP 為 High-bandwidth Digital Content Protection 的縮寫。透過 DVI 與 HDMI 埠傳送加密數位信號的方式通常可避免非法複製，並保護著作權。 由於本投影機上的 HDMI 埠支援 HDCP，因此可投影受 HDCP 技術保護的數位影像。 但可能無法投射受到 HDCP 加密更新版或修訂版保護的影像。
HDMI™	High Definition Multimedia Interface 的縮寫。HDMI™ 是一項專門針對數位消費性電子與電腦的標準。這是 HD 影像和多頻道音頻信號數位傳輸的標準。 不需要透過壓縮數位信號，影像可以用最高的品質傳送。它也為數位信號提供加密功能。
HDTV	High-Definition Television 的縮寫，指符合以下狀況的高解析度系統。 • 垂直解析度 720p 或 1080i 或以上 (p = 逐行，i = 隔行) • 畫面長寬比為 16:9

隔行	從影像最上端向下隔行傳送至最下端，傳輸建立一個畫面所需的資訊。 由於一個畫面是每隔一行顯示，所以影像更可能閃爍。
IP地址	用來識別連接到網路的電腦的號碼。
逐行	投影資訊以便一次建立一個畫面、顯示一個畫面的影像。即使掃描的行數相同，但因為資料量是隔行系統的兩倍，故能使影像中的閃爍量減低。
刷新率	顯示器的發光元件會在極短時間內保持相同的亮度和顏色。為此，映像必須每秒鐘掃描多次，以便刷新發光元件。每秒鐘的刷新操作次數稱為刷新率，以赫茲 (Hz) 表示。
SDTV	Standard Definition Television 的縮寫，指無法符合 HDTV 高解析度電視條件的標準電視系統。
sRGB	國際色彩分隔標準，讓視頻設備再現的色彩可由電腦作業系統及網際網路處理。如果連接的來源具有 sRGB 模式，請將投影機和所連接的信號來源都設為 sRGB。
子網路遮罩	這是一串定義位元數的數值，用於從 IP 地址分割網路 (子網路) 上的網路位址。

有關投影機的重要聲明，請查看下列章節。

▶▶ **相關連結**

- "FCC Compliance Statement" [p.138](#)
- "製造商及進口商" [p.139](#)
- "危害物質限制指令" [p.139](#)
- "使用限制" [p.139](#)
- "作業系統參考" [p.139](#)
- "商標" [p.140](#)
- "版權通告" [p.140](#)
- "著作權歸屬" [p.140](#)

## FCC Compliance Statement

**Supplier's DECLARATION of CONFORMITY**

According to 47CFR, Part 2 and 15

Class B Personal Computers and Peripherals; and/or

CPU Boards and Power Supplies used with Class B Personal Computers

We: Epson America, Inc.

Located at: 3131 Katella Avenue, Los Alamitos, CA

Tel: 562-981-3840

Declare under sole responsibility that the product identified herein, complies with 47CFR Part 2 and 15 of the FCC rules as a Class B digital device. Each product marketed, is identical to the representative unit tested and found to be compliant with the standards. Records maintained continue to reflect the equipment being produced can be expected to be within the variation accepted, due to quantity production and testing on a statistical basis as required by 47CFR 2.906. Operation is subject to the following two conditions: (1) this device may not cause harmful interference, and (2) this device must accept any interface received, including interference that may cause undesired operation.

Trade Name: EPSON

Type of Product: LCD Projector

Model: HB23B

Options:

Product name	Model
Remote controller	2214345 xx (x=0-9)

### FCC Compliance Statement For United States Users

This device complies with part 15 of the FCC Rules. Operation is subject to the following two conditions: (1) This device may not cause harmful interference, and (2) this device must accept any interference received, including interference that may cause undesired operation.

This equipment has been tested and found to comply with the limits for a Class B digital device, pursuant to Part 15 of the FCC Rules. These limits are designed to provide reasonable protection against harmful interference in a residential installation. This equipment generates, uses, and can radiate radio frequency energy and, if not installed and used in accordance with the instructions, may cause harmful interference to radio communications. However, there is no guarantee that interference will not occur in a particular installation. If this equipment does cause interference to radio and television reception, which can be determined by turning the equipment off and on, the user is encouraged to try to correct the interference by one or more of the following measures.

- Reorient or relocate the receiving antenna.
- Increase the separation between the equipment and receiver.
- Connect the equipment into an outlet on a circuit different from that to which the receiver is connected.
- Consult the dealer or an experienced radio/TV technician for help.

### WARNING

The connection of a non-shielded equipment interface cable to this equipment will invalidate the FCC Certification or Declaration of this device and may cause interference levels which exceed the limits established by the FCC for this equipment. It is the responsibility of the user to obtain and use a shielded

equipment interface cable with this device. If this equipment has more than one interface connector, do not leave cables connected to unused interfaces. Changes or modifications not expressly approved by the manufacturer could void the user's authority to operate the equipment.

### Statement for Canadian EMC Rules

CAN ICES-3 (B) / NMB-3 (B)

## 製造商及進口商

製造商：SEIKO EPSON CORPORATION  
 地址：3-5, Owa 3-chome, Suwa-shi, Nagano-ken 392-8502 Japan  
 電話：81-266-52-3131

進口商：台灣愛普生科技股份有限公司  
 地址：台北市信義區松仁路100號15樓  
 電話：(02)8786-6688

## 危害物質限制指令

單元	限用物質及其化學符號					
	鉛 (Pb)	汞 (Hg)	鎘 (Cd)	六價鉻 (Cr <sup>+6</sup> )	多溴聯苯 (PBB)	多溴二苯 醚 (PBDE)
電路板/電子零件	—	○	○	○	○	○
電源組件	—	○	○	○	○	○
光學燈	—	○	○	○	○	○

外殼/機構零件	—	○	○	○	○	○
遙控器	—	○	○	○	○	○
備考1. “○” 係指該項限用物質之百分比含量未超出百分比含量基準值。 備考2. “—” 係指該項限用物質為排除項目。						

## 使用限制

將本產品用於需要高度可靠性 / 安全性的應用時，例如與航空、鐵路、海運、汽車等相關的運輸設備、防災設備、各種安全設備、或機能 / 精密設備等，您應當在考慮將故障保險和冗餘機制加入設計中以維持安全和整體系統可靠性之後再使用本產品。由於本產品非設計為應用於需要極高可靠性 / 安全性的應用，例如航空設備、主要通訊設備、核電控制設備或與直接醫療相關的醫學設備，請在進行完全評估之後自行判斷是否適用本產品。

## 作業系統參考

- Microsoft® Windows® 8.1 作業系統
- Microsoft® Windows® 10 作業系統
- Microsoft® Windows® 11 作業系統

在本說明書中，上述作業系統稱為 "Windows 8.1"、"Windows 10" 和 "Windows 11"。而且會用集合名稱 "Windows" 來指稱。

- macOS 10.13.x
- macOS 10.14.x
- macOS 10.15.x
- macOS 11.0.x
- macOS 12.0.x
- macOS 13.0.x


在本說明書中，會用集合名稱 "Mac" 指稱上述所有作業系統。

## 商標

EPSON 是 Seiko Epson Corporation 的註冊商標。

Mac、OS X 及 macOS 為 Apple Inc. 的商標。

Microsoft、Windows 和 Windows Server 是 Microsoft Corporation 在美國及/或其他國家的商標或註冊商標。

HDMI、HDMI 標誌及 High-Definition Multimedia Interface 為 HDMI Licensing Administrator, Inc. 的商標或註冊商標。 

PJLink 商標是在日本、美國及其他國家與地區的註冊專用或已註冊商標。

Intel® 是 Intel Corporation 在美國及/或其他國家的註冊商標。

Android TV™ 是 Google LLC 的商標。

本文件所使用之其他產品名稱僅作識別用途，產品名稱可能為其各自擁有者之商標。Epson 並不擁有這些商標的任何權利。

## 版權通告

版權所有，未經 Seiko Epson Corporation 的書面許可，禁止以電子、機械、影印、錄製或其他任何形式和方式複製、儲存檢索、或者傳遞本手冊中的任何部分，若使用此處包含的資料，我們不承擔任何專利責任。對於因使用此處包含的資料而造成的損壞，我們也不承擔任何責任。對於因使用此處所含資料而造成的損壞，我們也不承擔任何責任。

如果買主或者第三方由於意外、使用不當、或者違反本機操作規程或未經授權作出任何修改、檢修、或者以任何形式更換本產品，或者（除美國之外）操作和維修時，未能嚴格遵循 Seiko Epson Corporation 提供的操作和維修手冊，而使買主或者第三方遭受到任何損壞、損失、承擔任何費用或者開銷，Seiko Epson Corporation 及其附屬公司概不負責。

Seiko Epson Corporation 對於因使用非由該公司指定的原裝 Epson 產品、或者非經 Epson 准許使用的產品，或者任何消耗產品而造成的損壞、或者引起的問題概不負責。

本手冊內容如有變更，恕不另行通知。

## 著作權歸屬

本處資訊如有變更，恕不另行通知。

© 2024 Seiko Epson Corporation

2024.5 414507700TC